



KIT Box H2o P190

INSTRUCTION MANUAL



KIT Box H2o P190

MANUALE DI UTILIZZO



910523
910716

Dear customer,

thank you and congratulations for choosing a Salvarani product.

Our products have an established tradition of quality and reliability using materials and the most advanced technologies in the field to prevent unwanted maintenance and service. The components we use have been carefully selected by us, so particular attention must be paid to the exclusive use of original Salvarani spare parts available from dealers too.

In order to work for a long time and with satisfaction with the Salvarani's product, we invite you to read this manual to get useful information and suggestions for the best use of it. Please do not hesitate to contact us for any problem: our technical department will be happy to provide you with all the information you need.

Gentile cliente,

ci congratuliamo con Lei e La ringraziamo per aver scelto un prodotto Salvarani.

I nostri articoli vantano una tradizione affermata di qualità ed affidabilità ed impiegano i materiali e le tecnologie più avanzate nel settore volte ad evitare interventi di manutenzione ed assistenza indesiderata.

I materiali impiegati sono stati da noi meticolosamente selezionati, quindi particolare attenzione dovrà essere posta all'utilizzo esclusivo dei ricambi originali Salvarani disponibili anche presso i rivenditori.

Per servirsi a lungo e con soddisfazione del prodotto Salvarani La invitiamo a leggere questo manuale, che ha lo scopo di fornire consigli e informazioni utili al miglior uso dello stesso.

Per qualsiasi problema, non esitate a contattarci, il nostro personale del Servizio Tecnico sarà ben lieto di fornirLe tutte le informazioni del caso.

Data, size and models are for informing purpose and are not binding for the manufacturer, Salvarani s.r.l. reserves the right to modify the characteristics according to the technological evolution and all the necessary things to improve and optimize the functioning of the equipment.

Dati, dimensioni e forme dei nostri modelli si intendono a scopo informativo e non sono vincolanti per la casa costruttrice, la Salvarani s.r.l. si riserva inoltre la facoltà di modificare le caratteristiche secondo l'evoluzione tecnologica e quant'altro al fine di migliorare ed ottimizzare il funzionamento.

All the details, pictures and specifications showed in this manual are based on the information available at the date of this printing.

Tutte le indicazioni, illustrazioni e specifiche contenute in questo manuale sono basate sulle informazioni disponibili alla data della presente stampa.

It is forbidden to copy or translate even if partial this manual without written authorisation from Salvarani s.r.l.

E' vietata la riproduzione o la traduzione anche parziale di questo manuale senza l'autorizzazione scritta dalla Salvarani s.r.l.

Sommario

0. INTRODUCTION	5
0.1 Description	5
0.2 Technical Data Sheet	6
1. GENERAL SPECIFICATIONS	7
1.1 Test Sticker	9
1.2 Obligations Of The Owner	9
1.3 Safe Use	9
1.4 Spare Parts	10
1.5 Transport	10
1.6 Delivery And Packaging Control	10
1.7 Warranty and Assistance	10
2. INSTALLATION	11
2.1 Positioning	11
3. USE	12
3.1 H2O Control Boxes	12
3.2 Available Version	14
4. MAINTENANCE	16
4.1 Cleaning	16
4.2 Electric checks	16
4.3 Positioning after using	16
5. TROUBLESHOOTING	17
DECLARATION OF INCORPORATION	19

Sommario

0. INTRODUZIONE	5
0.1 Descrizione	5
0.2 Tabella dati tecnici	6
1. PRESCRIZIONI GENERALI	7
1.1 Etichetta di Collaudo	9
1.2 Obblighi per il Proprietario	9
1.3 Uso in sicurezza	10
1.4 Parti di Ricambio	10
1.5 Trasporto	10
1.6 Consegna E Controllo Imballo	10
1.7 Garanzia E Assistenza	10
2. INSTALLAZIONE	11
2.1 Posizionamento	11
3. UTILIZZO	12
3.1 Box Comando H2O	12
3.2 Versioni Disponibili	14
4. MANUTENZIONE	16
4.1 Pulizia	16
4.2 Controlli Elettrici	16
4.3 Posizionamento dopo l'utilizzo	16
5. RISOLUZIONE DEI PROBLEMI	17
DICHIARAZIONE DI INCORPORAZIONE	18

0. INTRODUCTION

The Kit Box H2O P190 is a quasi-machine designed for controlling electrical systems for controlling electro-hydraulic movements.

The quasi-machine was designed to be located near the driver's seat of a tractor so as to be easily controlled by an operator sitting on the tractor and at the same time driving it.

The equipment consists of a box equipped with several lever switches:

- ON / OFF for the command of the general and the sections
- MOM / OFF / MOM to control pressure regulation

n ° of LEDs which vary according to the version used and two 5A fuses for the pressure regulating valve and 10A for the sections.

The kit is powered by a very low voltage (12 VDC) by means of a socket of the tractor electrical system.

0.1 DESCRIPTION

The H2O P190 Kit Boxes are available in two versions, depending on the number of valves to be controlled.

They are supplied with cables that can be separated from the cable by means of a connector.

The kit is composed:

- Control box (item 1)
- Power cable with plug (item 2)
- support (item 3)

They are available as an option:

- a socket (item 4) to be inserted on the tractor for connecting the box plug
- a setting cable (pos. 5).

The extensions are available in the following versions:

0. INTRODUZIONE

L'apparecchiatura Kit Box H2O P190 è una quasi-macchina progettata per il comando di sistemi elettrici di comando flussocqua.

E' stata progettata per essere posizionata nelle vicinanze del posto di guida di un trattore in modo tale da essere comandata facilmente da un operatore seduto a bordo del trattore e che contemporaneamente lo guida.

L'apparecchiatura è costituita da un box dotato di diversi interruttori a leva :

- ON/OFF per il comando della generale e delle sezioni
- MOM/OFF/MOM per il comando della regolazione di pressione

n° di LED variabili a seconda della versione utilizzata e due fusibili 5A per la valvola di regolazione pressione e 10A per le sezioni.

Il Kit è alimentato a bassissima tensione (12 Vcc) mediante una presa dell'impianto elettrico del trattore.

0.1 DESCRIZIONE

I Kit Box H2O P190 sono disponibili in due versioni, a seconda del numero di valvole che si vogliono comandare.

Vengono forniti con cablaggio separabile dal cavo tramite connettore.

Il kit è composto da:

- Box di comando (pos.1)
- cavo alimentazione

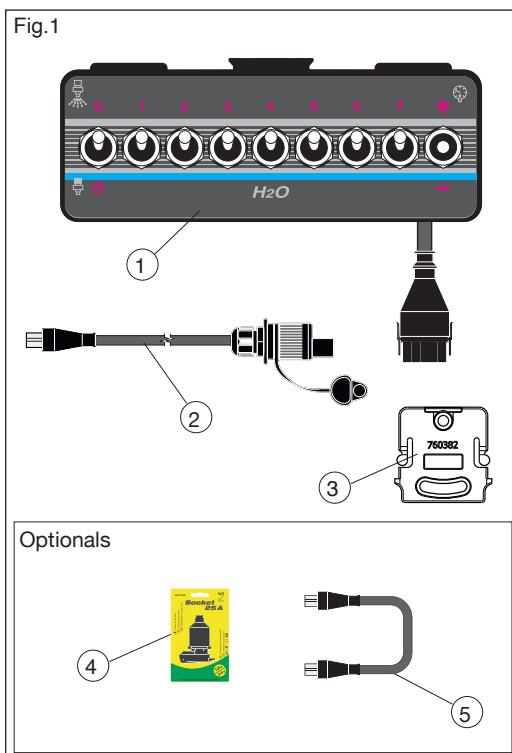
dotato di spina (pos.2)

- supporto (pos.3)

Sono disponibili come optional:

- una presa (pos. 4) da inserire sul trattore per il collegamento della spina del box
- un cavetto di alientazione (pos. 5).

Le prolunghe sono disponibili nelle seguenti versioni:



- 919049-3,0 3m
- 919049-5,0 5m
- 919049-7,0 7m
- 919049-9,0 9m

- 919049-3,0 3m
- 919049-5,0 5m
- 919049-7,0 7m
- 919049-9,0 9m

0.2 TECHNICAL DATA SHEET

Voltage Tensione di alimentazione	12±14 Vdc
Absorbed current Corrente assorbita A
Working temperature Temperatura di lavoro	-10 ÷ 50 C°
Storage temperature Temperatura di stoccaggio	-10 ÷ 50 C°
Maximun humidity (not condensed) Umidità massima (non condensata)	95 %
Net weight - Peso netto	fino a Kg

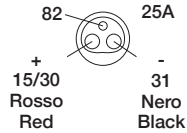
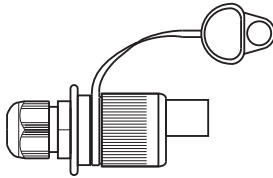
0.2 TABELLA DATI TECNICI

	Ø	A continui continuous	A intervalli intervals
	1	5	12
	1,5	8	16
	2,5	13	28
	4	22	45
	6	33	69
10	55	115	
		Caduta di tensione Fall of voltage < 1V	Caduta di tensione Fall of voltage < 2V
Cavo/Cable 5m - T. 30°C			

! Make sure the voltage of the vehicle (tractor) is 12 V. ± 10% and section of the feeding cable is not less than 1,5mm².

! Assicurarsi che la tensione elettrica del mezzo (trattore) sia di 12 V. ± 10% e la sezione del cavo di alimentazione non sia inferiore a 1,5mm².

Spina/Plug 25A



1. GENERAL SPECIFICATIONS



Before using the device, users need to know the functioning of all its parts and commands.



Read and understand all the instructions of this manual (where applicable), make sure the operator understood before operating the device.

Non-observance of the following rules may result in injury to the operator.

Any use differing from the one recommended by the manufacturer is forbidden.

- 1.a Read carefully the instructions manual before using the device.
- 1.b Make sure the end user reads the manual as well.
- 1.c Always use the tool with maximum caution. Negligence can cause incidents.
- 1.d The use of the box is permitted only to specialised users with adequate knowledge of the sector.
- 1.e Any alteration or replacement of components or wiring is forbidden without the approval of Salvarani S.r.l.. In case of anomalies in the operation, stop immediately the device and request technical assistance.
- 1.f Salvarani S.r.l. declines any responsibility for malfunctioning of components due to wrong installation, alterations or unauthorised repairs.
- 1.g Always pay attention to the warning symbols on the device, if present.
- 1.h Do not alter the electrical system.
- 1.i Connect the 3-pin plug only to electrical power sources and electrical power consumers with voltage 12Vdc.
- 1.l Connect the 3-pin plug to a $\geq 25A$ capacity socket.



Do not replace the 3 poles plug/socket with another which is not having the same features.

- 1.m Replace the fuse, if it is damaged, with another of the same value.
- 1.n Install the joystick inside the cab or at least in a place protected from rain or water sprays.
- 1.o The Joystick has been designed to be easily controlled by an operator sitting on the tractor and at the same time driving it.
- 1.p Do not install the joystick in hot parts of

1. PRESCRIZIONI GENERALI



Prima di utilizzare l'apparecchiatura, gli operatori devono conoscere il funzionamento delle componenti e dei comandi della stessa.



Leggere e comprendere tutte le istruzioni di questo documento (dove applicabili), assicurarsi che l'operatore abbia compreso prima di utilizzare il dispositivo.

La mancata osservanza delle seguenti regole può provocare danni all'operatore.

È vietato qualsiasi utilizzo diverso da quello previsto dal costruttore.

- 1.a Prima di utilizzare l'attrezzatura leggere con attenzione il manuale di uso e manutenzione.
- 1.b Assicurarsi che sia letto anche dall'operatore che l'utilizzerà.
- 1.c L'attrezzatura deve essere utilizzata sempre con la massima prudenza. La disattenzione può essere causa di incidenti.
- 1.d L'utilizzo del box deve essere consentito solo a personale specializzato, e in possesso di adeguate esperienza, capacità e conoscenze tecniche nel settore.
- 1.e È vietato effettuare manomissioni o sostituzioni di componenti o cablaggi, senza la preventiva autorizzazione della Salvarani S.r.l.. Qualora si riscontrino anomalie di funzionamento, arrestare immediatamente la macchina e richiedere l'intervento di assistenza tecnica.
- 1.f Nessuna responsabilità può essere addebitata alla Ditta Salvarani S.r.l. per malfunzionamenti dei componenti causati da un'installazione non corretta o da manomissioni o riparazioni non autorizzate.
- 1.g Prestare sempre attenzione agli adesivi di pericolo, se presenti, affissi alla macchina.
- 1.h Non manomettere l'impianto elettrico.
- 1.i Collegare la spina 3 poli solo a sorgenti di alimentazione ed a utenze elettriche con tensione 12Vdc.
- 1.l Collegare la spina a 3poli ad una presa avente portata $\geq 25A$.



Non sostituire la spina/presa 3 poli con altre che non abbiano uguali caratteristiche.

- 1.m Sostituire il fusibile, nel caso sia danneggiato, con un altro dello stesso valore.
- 1.n Installare il box all'interno della cabina o comunque in un luogo riparato dalla pioggia

the machine or in a place where it can be exposed continuously to heat sources. It is forbidden to use the machine in environments with explosive atmosphere.

- 1.q Use the joystick in a temperature range from -10° to $+50^{\circ}$.
- 1.r The operator need to be in good physical and mental conditions to use the device.
- 1.s Follow the applicable safety norms.
- 1.t Pay attention to the norms and warnings of the safety symbols on the device.
- 1.u Do not leave the kit unattended.
- 1.v Make sure that the safety stickers are in good conditions and readable. It is forbidden to use the kit under the influence of medicines, alcohol or drugs.
- 1.z Follow the applicable safety norms.

Proceed only if the conditions underlined by this symbol are respected.



Symbol indicating a potential dangerous situation that can lead to small physical injuries.



Symbol indicating operations to accomplish with care in order to avoid damage to things or surrounding environment.

Read the following carefully.



ATTENTION:

Do not use the device in weather conditions that can affect the correct functioning, particularly, strong wind can cause loss of stability to the vertical structure and represent a danger for the operator.



ATTENTION:

Before performing the above mentioned operations or any other action related to the device, wear the adequate personal protective equipment (gloves and safety shoes) suitable for this activity (see PRESCRIPTION stickers).



ATTENTION:

The equipment must not come into contact with corrosive substances.

o dagli spruzzi.

- 1.o Il Box è stato progettato per essere comandato facilmente da un operatore seduto a bordo trattore e che contemporaneamente lo guida.
- 1.p Non installare il box in prossimità di parti calde della macchina o in luoghi dove può essere esposto continuamente a sorgenti di calore. È vietato l'utilizzo della macchina in ambienti con atmosfera esplosiva.
- 1.q Utilizzare il box in un range di temperatura -10° $+50^{\circ}$.
- 1.r Non eliminare, modificare o rimuovere le protezioni durante l'uso.
- 1.s Le protezioni o carter fissi devono essere rimossi solo con macchina ferma, da personale autorizzato ed in condizione di energia zero.
- 1.t Controllare che il funzionamento della macchina e di ogni suo gruppo, anche ausiliario, non inneschi situazioni di pericolo per persone o cose.
- 1.u Non lasciare l'accesso al Kit incustodito
- 1.v L'operatore deve essere in buone condizioni fisiche e mentali per agire sulla macchina. E' vietato utilizzare il kit sotto l'influenza di medicinali, alcol, droghe.
- 1.z Attenersi in ogni caso alle norme antinfortunistiche vigenti.

Procedere solamente se vengono rispettate le condizioni evidenziate da questo simbolo.



Segnale che indica una Situazione di Potenziale Pericolo che può causare lievi danni fisici.



Segnale che indica operazioni da eseguire con attenzione e in modo corretto per non fare danno alle cose o all'ambiente circostante.


Leggere attentamente quanto segue.



ATTENZIONE: Non impiegare l'attrezzatura in condizioni atmosferiche che potrebbero pregiudicarne il corretto utilizzo, in particolare, la presenza di forte vento, potrebbe essere causa di una perdita di stabilità della struttura verticale e costituire un pericolo per l'operatore.

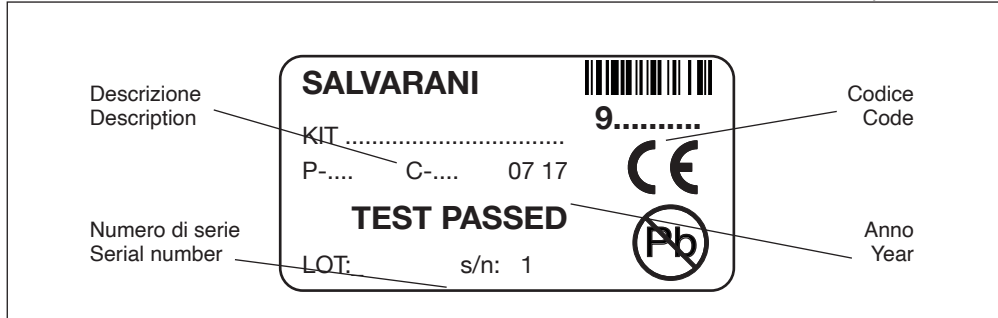


ATTENZIONE: Prima di effettuare le operazioni sopra descritte o ogni altra azione legata all'utilizzo dell'attrezzatura, indossare degli adeguati dispositivi di protezione individuale (guanti e calzature antinfortunistiche) adatti a questo tipo di attività

ATTENTION:
 Follow the safety norms and specifications shown on the instruction manuals of the machinery used during the test (tractor and sprayer), to avoid danger for the operator or onlookers.

1.1 TEST STICKER

A test label is placed at the bottom of the box, where code and product description, year of production and serial number are indicated.



1.2 OBLIGATIONS OF THE OWNER

The content of this document must be known to all the users of the device.

The owner must guard and keep in good conditions the manual and integrate it with possible updates from Salvarani S.r.l. and require another copy in case the document is damaged or lost.

The owner must: keep the device in good safety and efficiency conditions; perform controls and maintenance as described in the manual with the prescribed regularity; monitor and be aware of the functioning of the instrument and promptly intervene in case of anomalies.

The operators need to inform immediately the owner about any anomaly or potential danger situation.

1.3 SAFE USE

The box does not have rough surfaces; has rounded edges and can not cause any risk due to these elements.

(vedi adesivi di PRESCRIZIONE).

! L'attrezzatura non deve venire a contatto con sostanze corrosive.

! **ATTENZIONE:** Durante la prova rispettare le norme e le indicazioni sulla sicurezza riportate dai manuali di istruzione delle attrezzature e delle macchine impiegate (trattore e macchina irroratrice), in modo da evitare situazioni di pericolo che possano mettere a repentaglio la sicurezza dell'operatore e di chi gli sta attorno.

1.1 ETICHETTA DI COLLAUDO

Nella parte inferiore del box è posizionata una etichetta di collaudo, dove sono riportati codice

e descrizione del prodotto, anno di produzione e numero di serie.

1.2 OBBLIGHI PER IL PROPRIETARIO

Il contenuto del presente documento deve essere a conoscenza degli utilizzatori dell'apparecchiatura. Il proprietario è obbligato a custodire ed a mantenere integro il presente documento, ad integrarlo con eventuali aggiornamenti provenienti dalla ditta Salvarani S.r.l. , ed a richiederne un'altra copia nel caso il documento sia stato danneggiato o sia stato smarrito. Il proprietario dovrà: mantenere l'apparecchiatura in condizioni di sicurezza ed efficienza; eseguire i controlli e le manutenzioni descritte nel presente manuale con la frequenza indicata; sorvegliare ed essere a conoscenza del funzionamento dell'apparecchiatura ed intervenire prontamente in caso di anomalie. Gli operatori dovranno immediatamente segnalare al proprietario ogni anomalia e situazione di potenziale pericolo.

1.3 USO IN SICUREZZA

Il box non presenta superfici rugose; ha spigoli arrotondati e non può provocare alcun rischio dovuto

There are no special hazards due to the mounting of the box.

The box has benne designed to be used in conditions of safety by a single operator

1.4 SPARE PARTS

A manual placed inside the packaging indicates all the necessary spare parts of the kit box.

1.5 TRANSPORT

The kit box is delivered in a cardboard box that protects from shocks. Keep the box in horizontal position during transport.

1.6 DELIVERY AND PACKAGING CONTROL

At the delivery of the device, make sure that all parts are present and all components are intact.



Possible packaging must be cleared out following the norms valid in the country.



While unpacking and handling, check the stability of all parts to avoid tumbles.

1.7 WARRANTY AND ASSISTANCE

The warranty is valid for 12 months from purchase date.

Warranty does not apply in case of damage due to negligence, use or installation not conforming the provided instructions, alteration, changes to the product, damages due to accidental causes or negligence of the customer.

For problems and/or malfunctioning contact the manufacturer.

If spare parts are needed, it is mandatory to use only original components from Salvarani in order to keep the warranty.

Keep the invoice showing the purchase date. Rights of warranty follow applicable directives.

a tali elementi. Non sono presenti rischi particolari dovuti al montaggio del box. Il box è stato progettato per essere usato in condizioni di sicurezza da un solo operatore.

1.4 PARTI DI RICAMBIO

All'interno dell'imballo è collocato un manuale dove sono indicate tutte le parti di ricambio del box.

1.5 TRASPORTO

Il kit, al momento della vendita, è collocato all'interno di una scatola in cartone che lo preserva da urti. La scatola contiene n°.1 box e n°.1 cavo di alimentazione. Durante il trasporto mantenere la scatola in posizione orizzontale in modo tale che non si possano verificare spostamenti intempestivi dovuti all'instabilità.

1.6 CONSEGNA E CONTROLLO IMBALLO

Alla consegna del box, verificare che tutto il materiale sia presente e che i componenti siano integri.



Eventuali imballi devono essere smaltiti dall'utilizzatore secondo le norme vigenti nel proprio paese.



Nella fase di disimballo e manipolazione, prestare attenzione che non vi siano pezzi instabili che possano cadere.

1.7 GARANZIA E ASSISTENZA

La garanzia è valida per dodici mesi dalla data di acquisto. La garanzia non si applica in caso di danni provocati da incuria, uso o installazione non conformi alle istruzioni fornite, manomissione, modifiche del prodotto, danni dovuti a cause accidentali o a negligenza dell'acquirente. Per problemi e/o guasti che comportino interventi sostanziali contattare la ditta installatrice dell'apparecchiatura. In caso di necessità di parti di ricambio, per mantenere le condizioni di garanzia è obbligatorio installare solo componenti originali provenienti dalla ditta Salvarani. Conservare lo scontrino fiscale o fattura comprovante la data di acquisto. I diritti di garanzia rispondono alle direttive vigenti.

2. INSTALLATION

2. INSTALLAZIONE



Read the general specifications (Chap. 1) before installing the device.



Prima di collocare l'apparecchiatura sulla macchina, leggere le prescrizioni generali (Cap. 1).

2.1 POSITIONING

Positioning Place the control box on the driver's side, in a reachable place protected from water sprays and rain water.

It is possible to position the box in two different ways:

- Box fixed on a horizontally (standard fixing Fig.2)
- Box fixed to the wall (Fig.3)

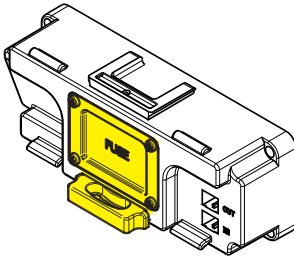
2.1 POSIZIONAMENTO

Posizionare il box H2O a lato conducente, in luogo accessibile dal guidatore e riparato da spruzzi ed acqua piovana nei modelli senza cabina.

E' possibile posizionare il box in due differenti modi:

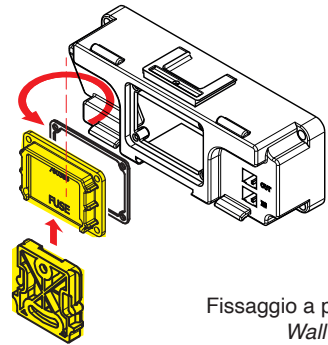
- box fissato su un piano orizzontale (fissaggio standard Fig.2)
- box fissato a parete (Fig.3)

Fig.2



Fissaggio standard
Standard fixing

Fig.3



Fissaggio a parete
Wall fixing

- To fix the support to the wall, the operator must unscrew the 4 screws on the back of the box, turn the FUSE lid 180 ° and fix it back to the box.

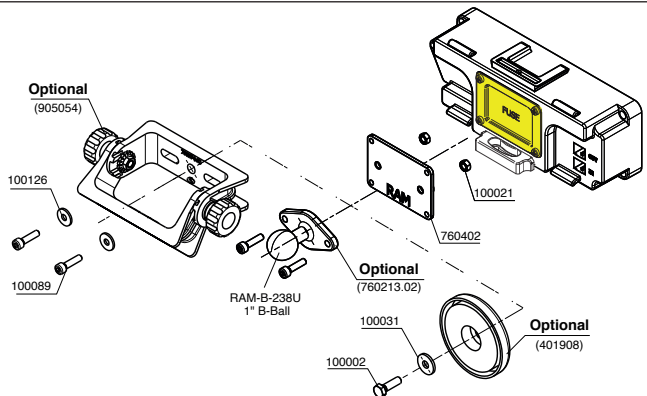
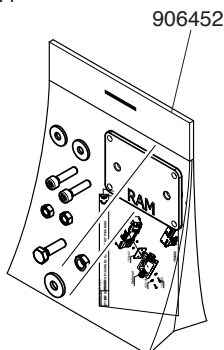
The lid can then be used on the appropriate slide.

- Per il fissaggio a parete, l'operatore deve svitare le 4 viti sul retro del box, girare di 180° il coperchio FUSE e fissarlo nuovamente al box. Il coperchio così può essere utilizzato sull'apposita slitta.

Alternatively, the box can be fixed, after removing

In alternativa il box può essere fissato, dopo aver


Fig.4



the FUSE cover, using the RAM support kit 906452 (order separately Fig.4) with:

- Magnet ø71 (401908) optional
- Articulated support kit (905054) optional
- RAM holder (760213 - 760417) optional

3. USE

 **Read the general specifications (Chap. 1) before operating the device.**

3.1 H2O CONTROL BOXES

The control devices of the H2O box are simple and intuitive. The box is switched on after inserting the plug into the tractor socket.

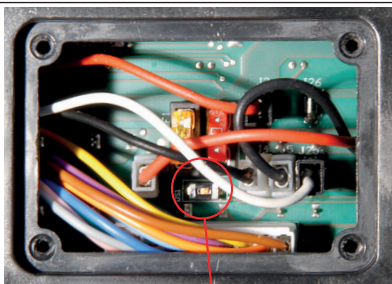
The box has been designed to control a distributor with 2-wire solenoid valves or with 3-wire solenoid valves, used for the distribution of chemical products.

On the front there are 6 to 9 switches. Moving the levers of the switches upwards opens the valves with the lighting of the respective LEDs.

The box is supplied with standard configuration with a general valve independent of the sections. The operator can directly configure the box with the section valves “dependent” or “independent” from the general valve depending on your needs.

Remove the FUSE cover, located on the back of the box, using the 4 screws. The **DS1** selector, located on the board, can be set to **ON** or **1**.


1. POSITION 1: the sections are independent of the general valve (Fig.5)



rimosso il coperchio FUSE, utilizzando il kit supporto RAM 906452 (da ordinare a parte Fig. 4) con:

- Calamita ø71 (401908) optional
- kit supporto snodato (905054) optional
- Supporto RAM (760213 - 760417) optional

3. UTILIZZO

 **Prima di utilizzare l'apparecchiatura leggere le prescrizioni generali (Cap. 1).**

3.1 BOX COMANDO H2O

I dispositivi di comando del box H2O sono semplici e intuitivi. L'accensione del box avviene dopo l'inserimento della spina nella presa del trattore.

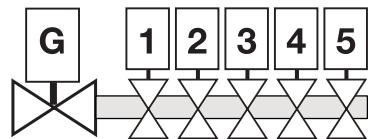
Il box è stato progettato per comandare un distributore con elettrovalvole a 2 fili oppure con elettrovalvole a 3 fili, utilizzate per la distribuzione di prodotti chimici.

Sul frontale sono posizionati da 6 a 9 interruttori. Spostando le leve degli interruttori verso l'alto si ha l'apertura delle valvole con l'accensione dei rispettivi LED.

Il box viene fornito con configurazione standard con valvola generale indipendente dalle sezioni. L'operatore può configurare direttamente il box con le valvole di sezione “dipendenti” o “indipendenti” dalla valvola generale a seconda delle proprie esigenze.

Rimuovere il coperchio FUSE, posto sul retro del box, agendo sulle 4 viti. Il selettore **DS1**, posto sulla scheda, può essere posizionato su **ON** o su **1**.

1. POSIZIONE 1: le sezioni sono indipendenti dalla valvola generale (Fig.5.)



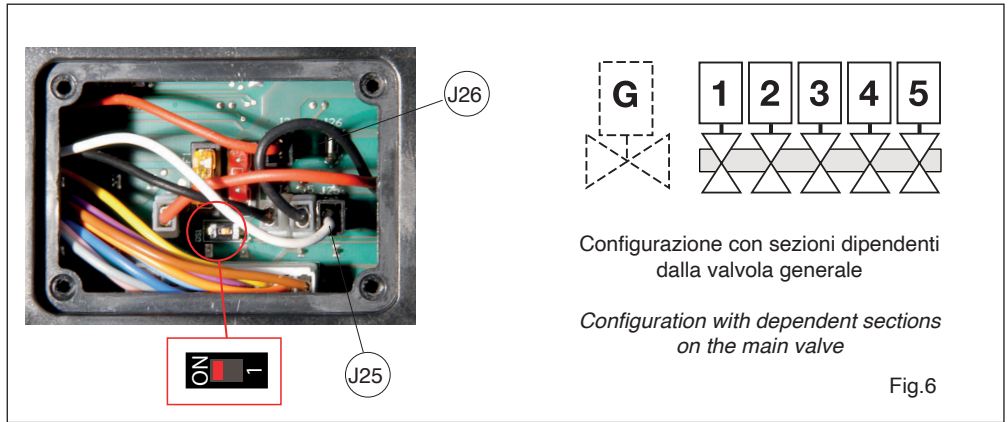
Configurazione STANDARD con sezioni indipendenti

STANDARD configuration with independent sections

Fig.5

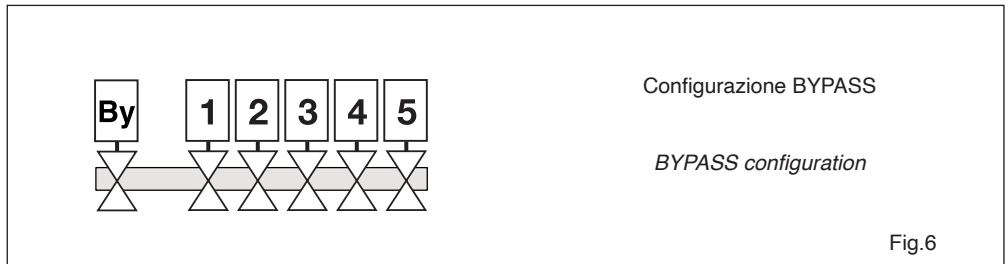
2. POSITION ON: the main valve controls the sections which are dependent (Fig.6)

2. POSIZIONE ON : la valvola generale comanda le sezioni che risultano dipendenti (Fig.6)



In configuration 2 it is also possible to choose whether to have the main valve inserted with the switch upwards (sections inserted) or inserted with the switch downwards (sections disconnected) **BYPASS**.

Nella configurazione 2 si può inoltre scegliere se avere la valvola generale inserita con l'interruttore verso l'alto (sezioni inserite) oppure inserita con l'interruttore verso il basso (sezioni disinserite) **BYPASS**.



To do this, the operator must move the faston on the board, from pole J25, to pole J26 (Fig.6), keeping DS1 in ON.

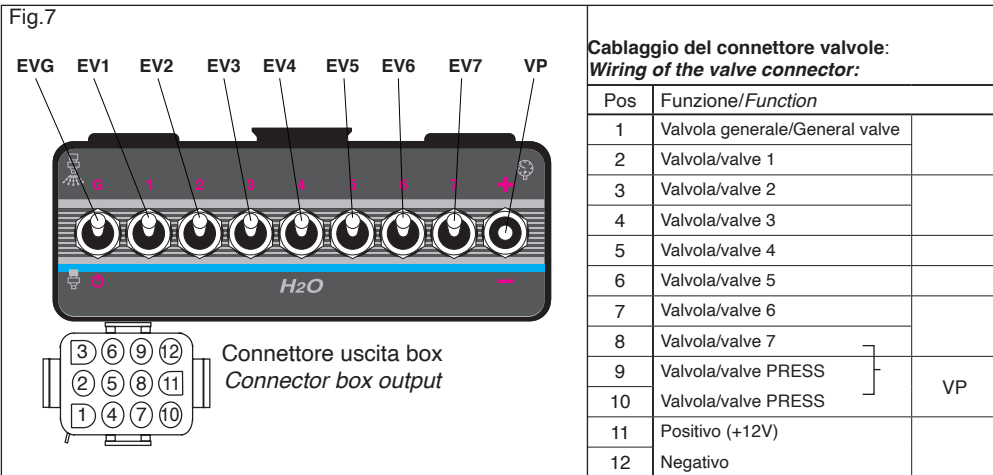
Per fare ciò, l'operatore deve spostare il faston sulla scheda, dal polo J25, al polo J26 (Fig.6), mantenendo DS1 in ON.

1. J25: main valve output with switch upwards (LED on, sections inserted)
2. J26: main valve output with switch downwards (LED off, sections disconnected)

1. J25: uscita valvola generale con interruttore verso l'alto (led acceso, sezioni inserite)
2. J26: uscita valvola generale con interruttore verso il basso (led spento, sezioni disinserite).

The pressure regulation switch allows you to act on it by increasing or decreasing it.

L'interruttore di regolazione pressione permette di agire sulla stessa aumentandola o diminuendola.



3.2 AVAILABLE VERSION

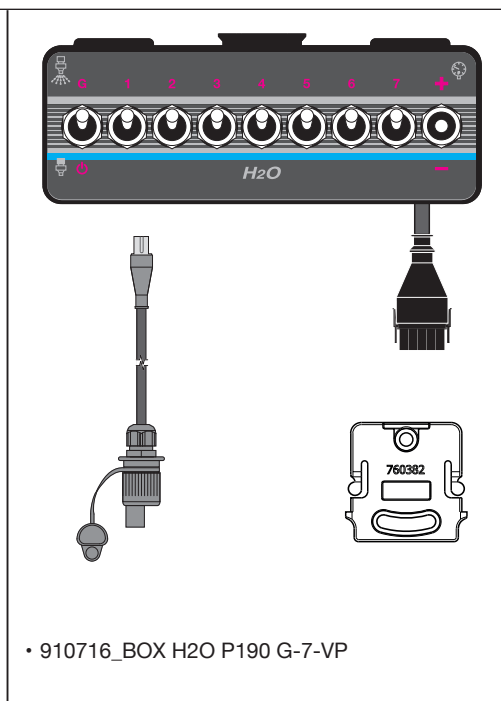
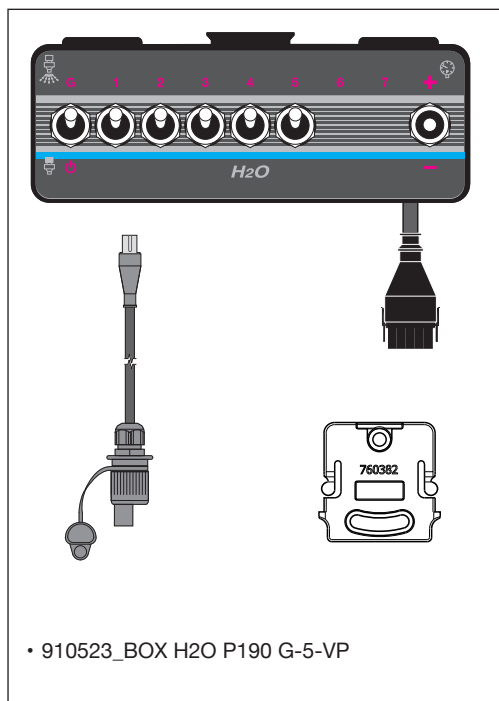
Two versions are available depending on the number of switches.

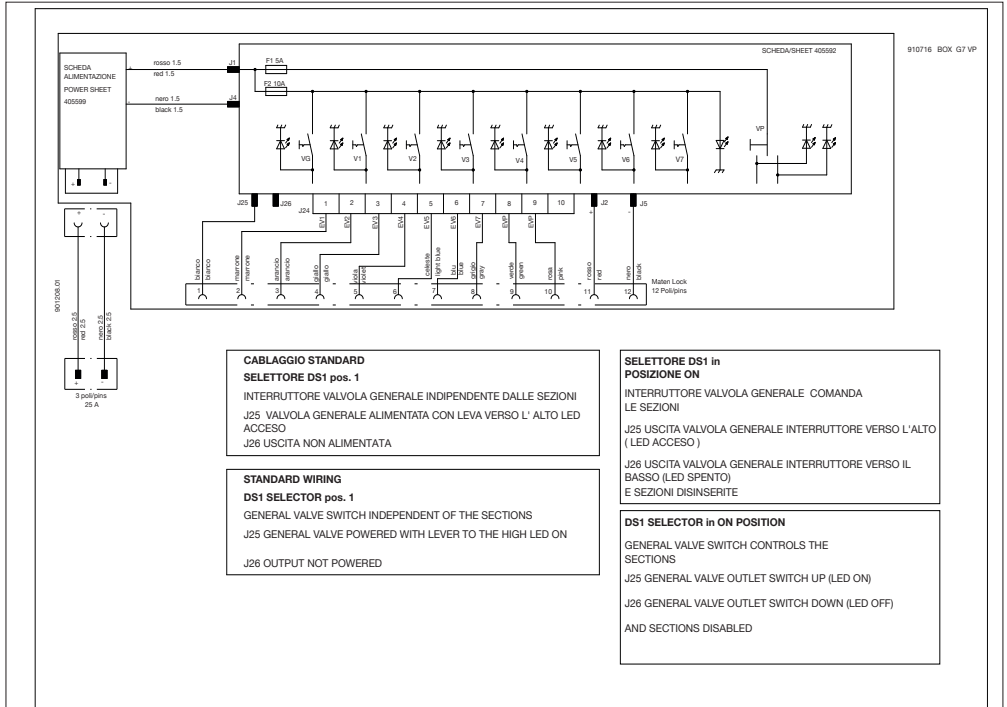
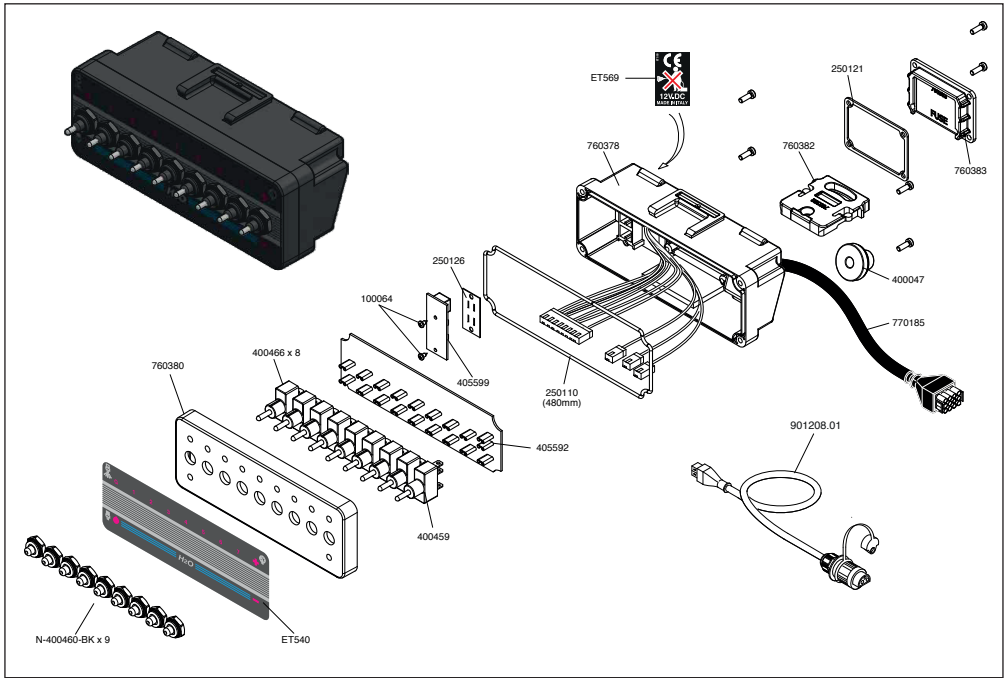
- 910523_BOX H2O P190 G-5-VP
- 910716_BOX H2O P190 G-7-VP

3.2 VERSIONI DISPONIBILI

A seconda del numero di interruttori sono disponibili due versioni.

- 910523_BOX H2O P190 G-5-VP
- 910716_BOX H2O P190 G-7-VP





4. MAINTENANCE



Read the general specifications (Chap. 1) before any cleaning or maintenance operation.

The maintenance of the device can be done by staff trained on current exclusion and on the main features of the device, to avoid danger situations.



All cleaning operations, checks and ordinary maintenance must be carried out when the machine is standing still and no power or pressure is present.

4.1 CLEANING

The device does not require any special cleaning. Dispose of processing waste in compliance with current legislation.

Never use water jets directly towards electrical components, especially with high-pressure pumps. During cleaning operations, in particular for the removal of dust, fine dust or other residues, wear overalls. Use only vacuum cleaners where possible, wearing masks, goggles and protective gloves when using compressed air. Dispose of the processing waste according to local regulations.



Do not point high pressure water jets towards electric components.

4.2 ELECTRIC CONTROLS

Periodically check that all electrical connections are solid and not oxidized and if necessary replace the damaged or defective connectors.

4.3 STORING AFTER USE

If the control box is not used for long periods, disconnect it from the harness and store it in a dry and protected place.

4. MANUTENZIONE



Prima di eseguire operazioni di pulizia o manutenzione leggere le prescrizioni generali (Cap. 1).

La manutenzione del dispositivo può essere eseguita da personale addestrato sull'esclusione attuale e sulle caratteristiche principali del dispositivo, al fine di evitare situazioni di pericolo.



Tutte le operazioni di pulizia, i controlli e le manutenzioni ordinarie si devono eseguire a macchina ferma ed in assenza di tensione elettrica e pressione.

4.1 PULIZIA

L'apparecchiatura non necessita di particolari operazioni di pulizia. Non usare mai un getto d'acqua diretto verso componenti elettrici, soprattutto con pompe ad alta pressione. Durante le operazioni di pulizia, in particolare per la rimozione di polvere, pulviscoli o altri residui, indossare tuta di protezione. Usare ove possibile solo aspiratori, in caso di uso d'aria compressa indossare maschere, occhiali e guanti protettivi. Smaltire i residui di lavorazione nel rispetto della normativa vigente.



Non dirigere getti di acqua in pressione verso componenti elettrici.

4.2 CONTROLLI ELETTRICI

Verificare periodicamente che tutte le connessioni elettriche siano solide e non ossidate ed eventualmente provvedere a sostituire il connettore danneggiato o difettoso.

4.3 POSIZIONAMENTO DOPO L'UTILIZZO

Nel caso il box non venga utilizzato per lunghi periodi, scollegarlo dal cablaggio e riporlo in ambiente asciutto e riparato.

5. TROUBLESHOOTING

- **The box does not switch on**
 1. Check the power connection (12V)
 2. Check that the fuses are not burned

- **The box switches on but the commands do not work**
 1. Verify that the cable's connector is correctly plugged to the corresponding connector on the box

- **The LED does not light up**
 1. Check that the LED is not burned and replace it if necessary

5. RISOLUZIONE DEI PROBLEMI

- **Il box non si accende**
 1. Verificare il collegamento dell'alimentazione (12V)
 2. Verificare che i fusibili non siano bruciati

- **Il box si accende ma i comandi non funzionano**
 1. Verificare che il connettore del cavo sia collegato correttamente al rispettivo connettore sul box

- **I led non si accendono**
 1. Verificare che i led non siano bruciati e sostituirli



DICHIARAZIONE D'INCORPORAZIONE

La Ditta:

**Salvarani srl via Buonarroti n°2
42028 Poviglio R.E**

dichiara sotto la propria esclusiva responsabilità che i seguenti prodotti:

- 910523
- 910716

è conforme ai seguenti RES dell'allegato 1 della direttiva macchine 2006/42/CE: 1.1.1; 1.1.2; 1.1.3; 1.1.5; 1.1.6; 1.2.1 (escluso avviamento inatteso); 1.2.2; 1.2.3; 1.2.4 (escluso arresto di emergenza); 1.2.5; 1.2.6 (escluso interruttori a due posizioni fisse); 1.3.2; 1.3.4; 1.5.1 (IPXX); 1.5.4; 1.5.6; 1.6.1; 1.6.2; 1.6.3; 1.6.4; 1.6.5; 1.7.1; 1.7.2; 1.7.3; 1.7.4

E' stato preparato un fascicolo tecnico conforme all'allegato VII B

Il costruttore si impegna a trasmettere informazioni pertinenti alla quasi macchina in risposta a richieste motivate da parte delle autorità nazionali.

È vietato mettere in servizio la quasi-macchina, oggetto della presente dichiarazione, finché la macchina finale, in cui deve essere incorporata, non è stata dichiarata conforme alle dispositive della direttiva 2006/42/CE.

Poviglio, Giugno 2020

Responsabile di prodotto

A handwritten signature in black ink, appearing to read 'Piergiorgio Salvarani'.

Salvarani Piergiorgio



DECLARATION OF INCORPORATION

The company:

**Salvarani srl via Buonarroti n°2
42028 Poviglio R.E**

hereby declares under its own responsibility that the following products:

- 910523
- 910716

complies with the following RES of annex 1 of Machines Directive 2006/42/CE: 1.1.1; 1.1.2; 1.1.3; 1.1.5; 1.1.6; 1.2.1 (excluding unexpected start up); 1.2.2; 1.2.3; 1.2.4 (excluding emergency stop); 1.2.5; 1.2.6 (excluding fixed position switches); 1.3.2; 1.3.4; 1.5.1 (IPXX); 1.5.4; 1.5.6; 1.6.1; 1.6.2; 1.6.3; 1.6.4; 1.6.5; 1.7.1; 1.7.2; 1.7.3; 1.7.4

technical dossier conforming to Annex VII B

has been prepared. The manufacturer undertakes to transmit information relevant to the partly-completed machine in response to motivated requests from national authorities.

It is forbidden to put into service the partly completed machine, subject of this declaration, until the final machine, in which it is to be incorporated, has been declared compliant with the provisions of the Directive 2006/42/CE.

Poviglio, June 2020

Chief engineer

A handwritten signature in black ink, appearing to read 'Pier Giorgio Salvarani'.

Salvarani Piergiorgio



via M. Buonarroti, 2
42028 Poviglio (RE)- Italy
Tel +39 0522 969177
Fax +39 0522 960612

E-mail: info@salvarani.com

Data: Giugno 2020_Rev. Luglio 2020