



4+2 JOYSTICK

INSTRUCTION MANUAL



JOYSTICK 4+2

MANUALE DI UTILIZZO



Versions 4+2_2 pulsanti / buttons
921235

Versions 4+2_4 pulsanti / buttons
921236

Versions 4+2_6 pulsanti / buttons
921237

Dear customer,

thank you and congratulations for choosing a Salvarani product.

Our products have an established tradition of quality and reliability using materials and the most advanced technologies in the field to prevent unwanted maintenance and service.

The components we use have been carefully selected by us, so particular attention must be paid to the exclusive use of original Salvarani spare parts available from dealers too. In order to work for a long time and with satisfaction with the Salvarani's product, we invite you to read this manual to get useful information and suggestions for the best use of it.

Please do not hesitate to contact us for any problem: our technical department will be happy to provide you with all the information you need.

Gentile cliente,

ci congratuliamo con Lei e La ringraziamo per aver scelto un prodotto Salvarani.

I nostri articoli vantano una tradizione affermata di qualità ed affidabilità ed impiegano i materiali e le tecnologie più avanzate nel settore volte ad evitare interventi di manutenzione ed assistenza indesiderata.

I materiali impiegati sono stati da noi meticolosamente selezionati, quindi particolare attenzione dovrà essere posta all'utilizzo esclusivo dei ricambi originali Salvarani disponibili anche presso i rivenditori.

Per servirsi a lungo e con soddisfazione del prodotto Salvarani La invitiamo a leggere questo manuale, che ha lo scopo di fornire consigli e informazioni utili al miglior uso dello stesso.

Per qualsiasi problema, non esitate a contattarci, il nostro personale del Servizio Tecnico sarà ben lieto di fornirLe tutte le informazioni del caso.

Data, size and models are for informing purpose and are not binding for the manufacturer, Salvarani s.r.l. reserves the right to modify the characteristics according to the technological evolution and all the necessary things to improve and optimize the functioning of the equipment.

Dati, dimensioni e forme dei nostri modelli si intendono a scopo informativo e non sono vincolanti per la casa costruttrice, la Salvarani s.r.l. si riserva inoltre la facoltà di modificare le caratteristiche secondo l'evoluzione tecnologica e quant'altro al fine di migliorare ed ottimizzare il funzionamento.

All the details, pictures and specifications showed in this manual are based on the information available at the date of this printing.

Tutte le indicazioni, illustrazioni e specifiche contenute in questo manuale sono basate sulle informazioni disponibili alla data della presente stampa.

It is forbidden to copy or translate even if partial this manual without written authorisation from Salvarani s.r.l.

E' vietata la riproduzione o la traduzione anche parziale di questo manuale senza l'autorizzazione scritta dalla Salvarani s.r.l.

Sommario

0. INTRODUCTION	6
0.1 Description	7
0.2 Technical Data Sheet	7
1. GENERAL SPECIFICATIONS	8
1.1 Test Sticker	10
1.2 Obligations Of The Owner	10
1.3 Safe Use	10
1.4 Spare Parts	11
1.5 Transport	11
1.6 Delivery And Packaging Control	11
1.7 Warranty and Assistance	11
2. INSTALLATION	12
2.1 Positioning	12
3. USE	12
3.1 Joystick	13
3.2 Available Version	13
4. MAINTENANCE	14
4.1 Cleaning	14
4.2 Electric checks	15
5. TROUBLESHOOTING	16
DECLARATION OF INCORPORATION	18

Sommario

0. INTRODUZIONE	6
0.1 Descrizione	7
0.2 Tabella dati tecnici	6
1. PRESCRIZIONI GENERALI	8
1.1 Etichetta di Collaudo	10
1.2 Obblighi per il Proprietario	10
1.3 Uso in sicurezza	10
1.4 Parti di Ricambio	11
1.5 Trasporto	11
1.6 Consegna E Controllo Imballo	11
1.7 Garanzia E Assistenza	11
2. INSTALLAZIONE	12
2.1 Posizionamento	12
3. UTILIZZO	12
3.1 Joystick	13
3.2 Versioni disponibili	13
4. MANUTENZIONE	14
4.1 Pulizia	14
4.2 Controlli Elettrici	15
5. RISOLUZIONE DEI PROBLEMI	16
DICHIARAZIONE DI INCORPORAZIONE	17

0. INTRODUCTION

The control unit Kit Joystick is a quasi-machine designed for the control of electric systems of electro-hydraulic movements.

The partly completed machinery has been designed to be positioned near the driving seat of a tractor/self-propelled machinery in such a way as to be easily controlled by an operator seated on the tractor/self-propelled machinery and driving it at the same time.

The kit is powered by low voltage (12 V DC) via a socket outlet of the tractor.

The control unit is constituted by a joystick equipped with different buttons to action maintained for enable/adjust a function or a movement.

0.1 DESCRIPTION

The 4+2 joysticks are available in three versions, depending on the number of buttons.

Each button operates a function and a general solenoid valve for each of the functions.

0. INTRODUZIONE

La centralina di comando Kit Joystick è una quasi-macchina progettata per il comando di sistemi elettrici dei movimenti elettroidraulici.

La quasi-macchina è stata progettata per essere posizionata nelle vicinanze del posto di guida di un trattore/macchina semovente in modo tale da essere comandata facilmente da un operatore seduto a bordo del trattore/macchina semovente e che contemporaneamente lo guida.

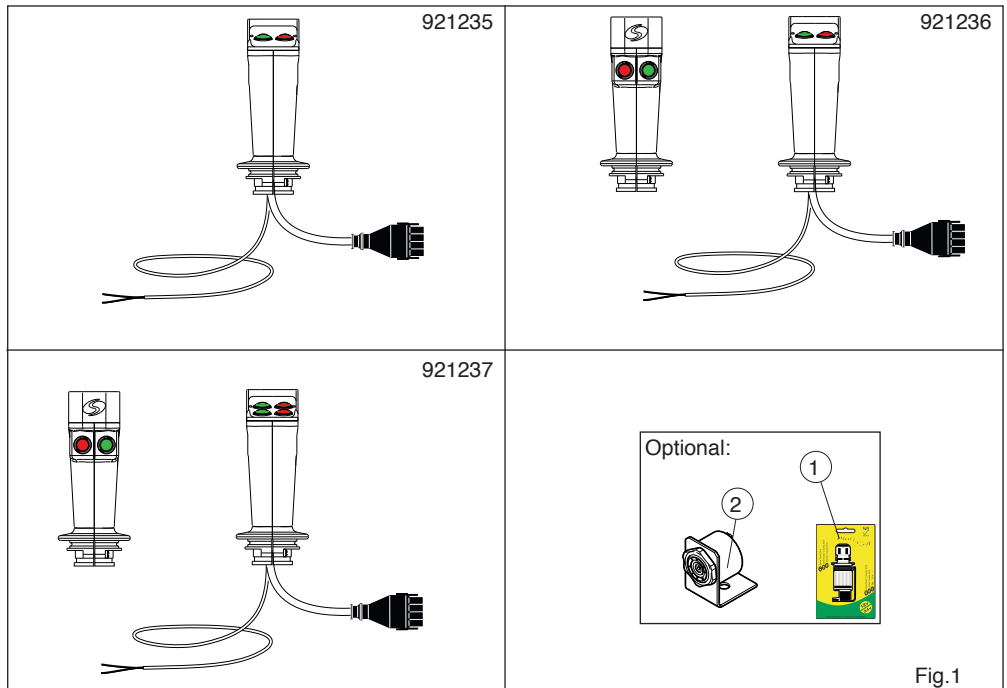
Il Kit joystick è alimentato a bassissima tensione (12 Vcc) mediante una presa dell'impianto elettrico del trattore.

La centralina è costituita da un Joystick dotato di diversi pulsanti ad azione mantenuta per abilitare/regolare una funzione o un movimento.

0.1 DESCRIZIONE

I joystick 4+2 sono disponibili in tre versioni, a seconda del numero di pulsanti.

Ogni pulsante aziona una funzioni e contemporaneamente un'elettrovalvola generale per ognuna delle funzioni.



The kit allows the following optional:

- Plug (blister) pos.1 for the connection of the joystick to the tractor's socket
- Buzzer (pos. 2) Emits sound every time a function is activated

0.2 TECHNICAL DATA SHEET

Voltage Tensione di alimentazione	12 V DC
Absorbed current Corrente assorbita A
Working temperature Temperatura di lavoro	-10 ÷ 50 C°
Storage temperature Temperatura di stoccaggio	-10 ÷ 50 C°
Maximun humidity (not condensed) Umidità massima (non condensata)	95 %
Net weight - Peso netto	fino a Kg

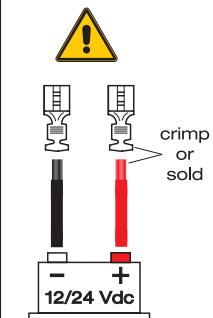
! Make sure the voltage of the vehicle (tractor) is 12 V. ± 10% and section of the feeding cable is not less than 1,5mm².

Il kit ha i seguenti accessori:

Il kit ha i seguenti optional:

- Bliстер spina (pos. 1) da utilizzare per il collegamento del joystick sulla presa trattore
- Cicalino (pos.2), emette un suono ogni volta che viene azionata una funzione

0.2 TABELLA DATI TECNICI

	Ø	A continui continuous	A intervalli intervals
	1	5	12
	1,5	8	16
	2,5	13	28
	4	22	45
	6	33	69
10	55	115	
		Caduta di tensione Fall of voltage < 1V	Caduta di tensione Fall of voltage < 2V
Cavo/Cable 5m - T. 30°C			

! Assicurarsi che la tensione elettrica del mezzo (trattore) sia di 12 V. ± 10% e la sezione del cavo di alimentazione non sia inferiore a 1,5mm².

1. GENERAL SPECIFICATIONS



Before using the device, users need to know the functioning of all its parts and commands.



Read and understand all the instructions of this manual (where applicable), make sure the operator understood before operating the device.

Non-observance of the following rules may result in injury to the operator.

Any use differing from the one recommended by the manufacturer is forbidden.

- 1.a Read carefully the instructions manual before using the device.
- 1.b Make sure the end user reads the manual as well.
- 1.c Always use the tool with maximum caution. Negligence can cause incidents.
- 1.d The use of the joystick is permitted only to specialised users with adequate knowledge of the sector.
- 1.e Any alteration or replacement of components or wiring is forbidden without the approval of Salvarani S.r.l.. In case of anomalies in the operation, stop immediately the device and request technical assistance.
- 1.f Salvarani S.r.l. declines any responsibility for malfunctioning of components due to wrong installation, alterations or unauthorised repairs.
- 1.g Always pay attention to the warning symbols on the device, if present.
- 1.h Do not alter the electrical system.
- 1.i Connect the 3-pin plug only to electrical power sources and electrical power consumers with voltage 12Vdc.
- 1.l Connect the 3-pin plug to a $\geq 25A$ capacity socket.



Do not replace the 3 poles plug/socket with another which is not having the same features.

- 1.m Install the joystick inside the cab or at least in a place protected from rain or water sprays.
- 1.n The Joystick has been designed to be easily controlled by an operator sitting on the tractor and at the same time driving it.
- 1.o Do not install the joystick in hot parts of the machine or in a place where it can be

1. PRESCRIZIONI GENERALI



Prima di utilizzare l'apparecchiatura, gli operatori devono conoscere il funzionamento dei componenti e dei comandi della stessa.



Leggere e comprendere tutte le istruzioni di questo documento (dove applicabili), assicurarsi che l'operatore abbia compreso prima di utilizzare il dispositivo.

La mancata osservanza delle seguenti regole può provocare danni all'operatore.

È vietato qualsiasi utilizzo diverso da quello previsto dal costruttore.

- 1.a Prima di utilizzare l'attrezzatura leggere con attenzione il manuale di uso e manutenzione. Assicurarsi che sia letto anche dall'operatore che l'utilizzerà.
- 1.b L'attrezzatura deve essere utilizzata sempre con la massima prudenza. La disattenzione può essere causa di incidenti.
- 1.c L'utilizzo del joystick deve essere consentito solo a personale specializzato, e in possesso di adeguate esperienze, capacità e conoscenze tecniche nel settore.
- 1.d È vietato effettuare manomissioni o sostituzioni di componenti o cablaggi, senza la preventiva autorizzazione della Salvarani S.r.l.. Qualora si riscontrino anomalie di funzionamento, arrestare immediatamente la macchina e richiedere l'intervento di assistenza tecnica.
- 1.e Nessuna responsabilità può essere addebitata alla Ditta Salvarani S.r.l. per malfunzionamenti dei componenti causati da un'installazione non corretta o da manomissioni o riparazioni non autorizzate.
- 1.g Prestare sempre attenzione agli adesivi di pericolo, se presenti, affissi alla macchina.
- 1.h Non manomettere l'impianto elettrico.
- 1.i Collegare la spina 3 poli solo a sorgenti di alimentazione ed a utenze elettriche con tensione 12Vdc.
- 1.l Collegare la spina a 3poli ad una presa avente portata $\geq 25A$.



Non sostituire la spina/presa 3 poli con altre che non abbiano uguali caratteristiche.

- 1.m Installare il joystick all'interno della cabina o comunque in un luogo riparato dalla pioggia

- exposed continuously to heat sources. It is forbidden to use the machine in environments with explosive atmosphere.
- 1.p Use the joystick in a temperature range from -10° to $+50^{\circ}$.
- 1.q The operator need to be in good physical and mental conditions to use the device.
- 1.r Follow the applicable safety norms.
- 1.s Pay attention to the norms and warnings of the safety symbols on the device.
- 1.t Do not leave the kit unattended.
- 1.u Make sure that the safety stickers are in good conditions and readable. It is forbidden to use the kit under the influence of medicines, alcohol or drugs.
- 1.v Follow the applicable safety norms.
- o dagli spruzzi.
- 1.n Il Joystick è stato progettato per essere comandato facilmente da un operatore seduto a bordo trattore e che contemporaneamente lo guida.
- 1.o Non installare il joystick in prossimità di parti calde della macchina o in luoghi dove può essere esposto continuamente a sorgenti di calore. È vietato l'utilizzo della macchina in ambienti con atmosfera esplosiva.
- 1.p Utilizzare il joystick in un range di temperatura -10° $+50^{\circ}$.
- 1.q Non eliminare, modificare o rimuovere le protezioni durante l'uso.
- 1.r Le protezioni o carter fissi devono essere rimossi solo con macchina ferma, da personale autorizzato ed in condizione di energia zero.
- 1.s Controllare che il funzionamento della macchina e di ogni suo gruppo, anche ausiliario, non inneschi situazioni di pericolo per persone o cose.
- 1.t Non lasciare l'accesso al Kit incustodito.
- 1.u L'operatore deve essere in buone condizioni fisiche e mentali per agire sulla macchina. E' vietato utilizzare il kit sotto l'influenza di medicinali, alcol, droghe.
- 1.v Attenersi in ogni caso alle norme antinfortunistiche vigenti.



ATTENTION:
Do not use the device in weather conditions that can affect the correct functioning.



ATTENTION:
Before performing the above mentioned operations or any other action related to the device, wear the adequate personal protective equipment (gloves and safety shoes) suitable for this activity (see PRESCRIPTION stickers).



ATTENTION:
Follow the safety norms and specifications shown on the instruction manuals of the machinery used during the test, to avoid danger for the operator or onlookers.



Symbol indicating a potential dangerous situation that can lead to small physical injuries.

Proceed only if the conditions underlined by this symbol are respected.



Symbol indicating operations to accomplish with care in order to avoid damage to things or surrounding environment.

Proceed only if the conditions underlined by this



ATTENZIONE: Non impiegare l'attrezzatura in condizioni atmosferiche che potrebbero pregiudicarne il corretto utilizzo.



ATTENZIONE: Prima di effettuare le operazioni sopra descritte o ogni altra azione legata all'utilizzo dell'attrezzatura, indossare degli adeguati dispositivi di protezione individuale (guanti e calzature anti-infortunistiche) adatti a questo tipo di attività (vedi adesivi di PRESCRIZIONE).



ATTENZIONE: Durante la prova rispettare le norme e le indicazioni sulla sicurezza riportate dai manuali di istruzione delle attrezzature e delle macchine impiegate, in modo da evitare situazioni di pericolo che possano mettere a repentaglio la sicurezza dell'operatore e di chi gli sta attorno.



Segnale che indica una Situazione di Potenziale Pericolo che può causare lievi danni fisici.

Procedere solamente se vengono rispettate le condizioni evidenziate da questo simbolo.

symbol are respected.

1.1 TEST STICKER

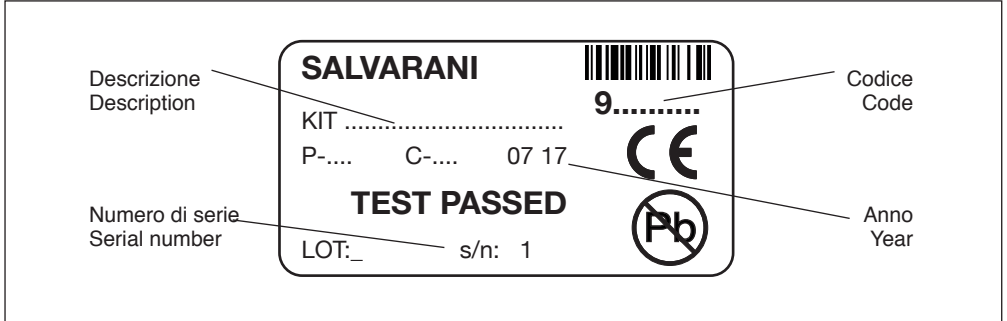
A test label is placed at the back of the joystick, where code and product description, year of production and serial number are indicated.



Segnale che indica operazioni da eseguire con attenzione e in modo corretto per non fare danno alle cose o all'ambiente circostante.

Procedere solamente se vengono rispettate le condizioni evidenziate da questo simbolo.

1.1 ETICHETTA DI COLLAUDO



1.2 OBLIGATIONS OF THE OWNER

The content of this document must be known to all the users of the device.

The owner must guard and keep in good conditions the manual and integrate it with possible updates from Salvarani S.r.l. and require another copy in case the document is damaged or lost.

The owner must: keep the device in good safety and efficiency conditions; perform controls and maintenance as described in the manual with the prescribed regularity; monitor and be aware of the functioning of the instrument and promptly intervene in case of anomalies.

The operators need to inform immediately the owner about any anomaly or potential danger situation.

1.3 SAFE USE

The joystick does not have rough surfaces; has rounded edges and can not cause any risk due to these elements.

There are no special hazards due to the mounting of the Joystick.

The Joystick has been designed to be used in conditions of safety by a single operator

Nella parte posteriore del joystick è posizionata una etichetta di collaudo, dove sono riportati codice e descrizione del prodotto, anno di produzione e numero di serie.

1.2 OBBLIGHI PER IL PROPRIETARIO

Il contenuto del presente documento deve essere a conoscenza degli utilizzatori dell'apparecchiatura. Il proprietario è obbligato a custodire ed a mantenere integro il presente documento, ad integrarlo con eventuali aggiornamenti provenienti dalla ditta Salvarani S.r.l., ed a richiederne un'altra copia nel caso il documento sia stato danneggiato o sia stato smarrito. Il proprietario dovrà: mantenere l'apparecchiatura in condizioni di sicurezza ed efficienza; eseguire i controlli e le manutenzioni descritte nel presente manuale con la frequenza indicata; sorvegliare ed essere a conoscenza del funzionamento dell'apparecchiatura ed intervenire prontamente in caso di anomalie. Gli operatori dovranno immediatamente segnalare al proprietario ogni anomalia e situazione di potenziale pericolo.

1.3 USO IN SICUREZZA

Il joystick non presenta superfici rugose; ha spigoli arrotondati e non può provocare alcun rischio dovuto a tali elementi. Non sono presenti rischi paritcolari dovuti al montaggio del Joystick.

Il Joystick è stato progettato per essere usato in condizioni di sicurezza da un solo operatore.

1.4 SPARE PARTS

A manual placed inside the packaging indicates all the necessary spare parts of the kit joystick.

1.5 TRANSPORT

The kit joystick is delivered in a cardboard joystick that protects from shocks. Keep the joystick in horizontal position during transport.

Depending on the model, the box can contain n°.1 joystick, n°.1 wiring, n°.1 power outlet and n°.1 power cable.

During the transportation, there must be no possibility of sudden movements or of hazards due to instability

1.6 DELIVERY AND PACKAGING CONTROL

At the delivery of the device, make sure that all parts are present and all components are intact.



Possible packaging must be cleared out following the norms valid in the country.



While unpacking and handling, check the stability of all parts to avoid tumbles.

1.7 WARRANTY AND ASSISTANCE

The warranty is valid for 12 months from purchase date.

Warranty does not apply in case of damage due to negligence, use or installation not conforming the provided instructions, alteration, changes to the product, damages due to accidental causes or negligence of the customer.

For problems and/or malfunctioning contact the manufacturer.

If spare parts are needed, it is mandatory to use only original components from Salvarani in order to keep the warranty.

Keep the invoice showing the purchase date. Rights of warranty follow applicable directives.

1.4 PARTI DI RICAMBIO

All'interno dell'imballo è collocato un manuale dove sono indicate tutte le parti di ricambio del joystick.

1.5 TRASPORTO

Il joystick, al momento della vendita, è collocato all'interno di una scatola in cartone che lo preserva da urti. A seconda del modello la scatola può contenere n°.1 joystick, n°.1 cablaggio, n°.1 presa di alimentazione e n°.1 cavo di alimentazione. Durante il trasporto mantenere la scatola in posizione orizzontale in modo tale che non si possano verificare spostamenti intempestivi dovuti all'instabilità.

1.6 CONSEGNA E CONTROLLO IMBALLO

Alla consegna del joystick, verificare che tutto il materiale sia presente e che i componenti siano integri.



Eventuali imballi devono essere smaltiti dall'utilizzatore secondo le norme vigenti nel proprio paese.



Nella fase di disimballo e manipolazione, prestare attenzione che non vi siano pezzi instabili che possano cadere.

1.7 GARANZIA E ASSISTENZA

La garanzia è valida per dodici mesi dalla data di acquisto. La garanzia non si applica in caso di danni provocati da incuria, uso o installazione non conformi alle istruzioni fornite, manomissione, modifiche del prodotto, danni dovuti a cause accidentali o a negligenza dell'acquirente. Per problemi e/o guasti che comportino interventi sostanziali contattare la ditta installatrice dell'apparecchiatura. In caso di necessità di parti di ricambio, per mantenere le condizioni di garanzia è obbligatorio installare solo componenti originali provenienti dalla ditta Salvarani. Conservare lo scontrino fiscale o fattura comprovante la data di acquisto. I diritti di garanzia rispondono alle direttive vigenti.

2. INSTALLATION



Read the general specifications (Chap. 1) before installing the device.

2.1 POSITIONING

Place the equipment on the driver's side, in a reachable place protected from water sprays and rain water.

2. INSTALLAZIONE



Prima di collocare l'apparecchiatura sulla macchina, leggere le prescrizioni generali (Cap. 1).

2.1 POSIZIONAMENTO

Posizionare l'apparecchiatura a lato conducente, in luogo accessibile dal guidatore e riparato da spruzzi ed acqua piovana.

3. USE

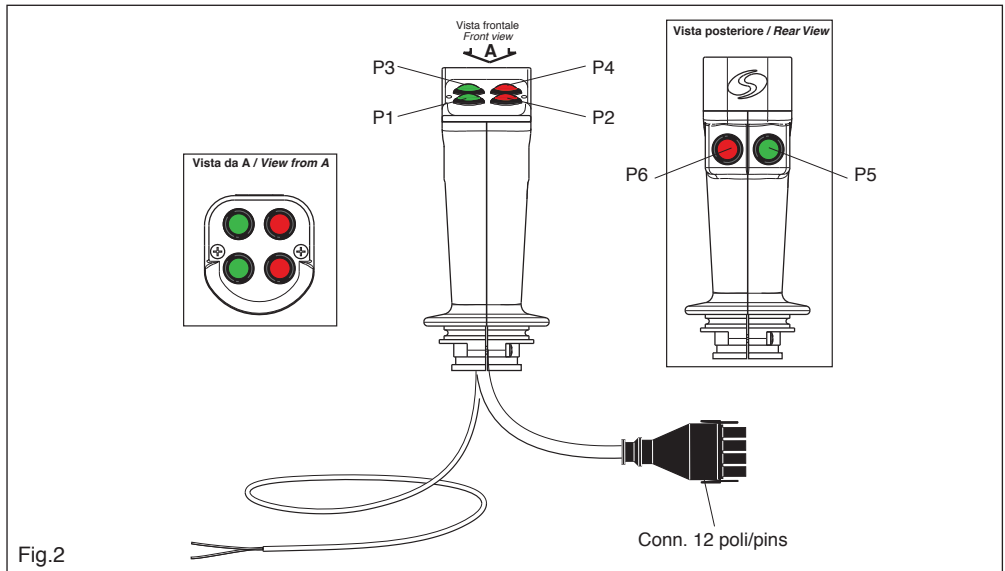


Read the general specifications (Chap. 1) before operating the device.

3. UTILIZZO



Prima di utilizzare l'apparecchiatura leggere le prescrizioni generali (Cap. 1).



3.1 4+2 JOYSTICK

The control devices on the Joystick are simple and intuitive.

The momentary buttons are able to operate hydraulic valves and a general drain valve.

The table below shows the active functions and the commands:

- P1 1A (MOM) EVG
- P2 1C (MOM) EVG

3.1 JOYSTICK 4+2

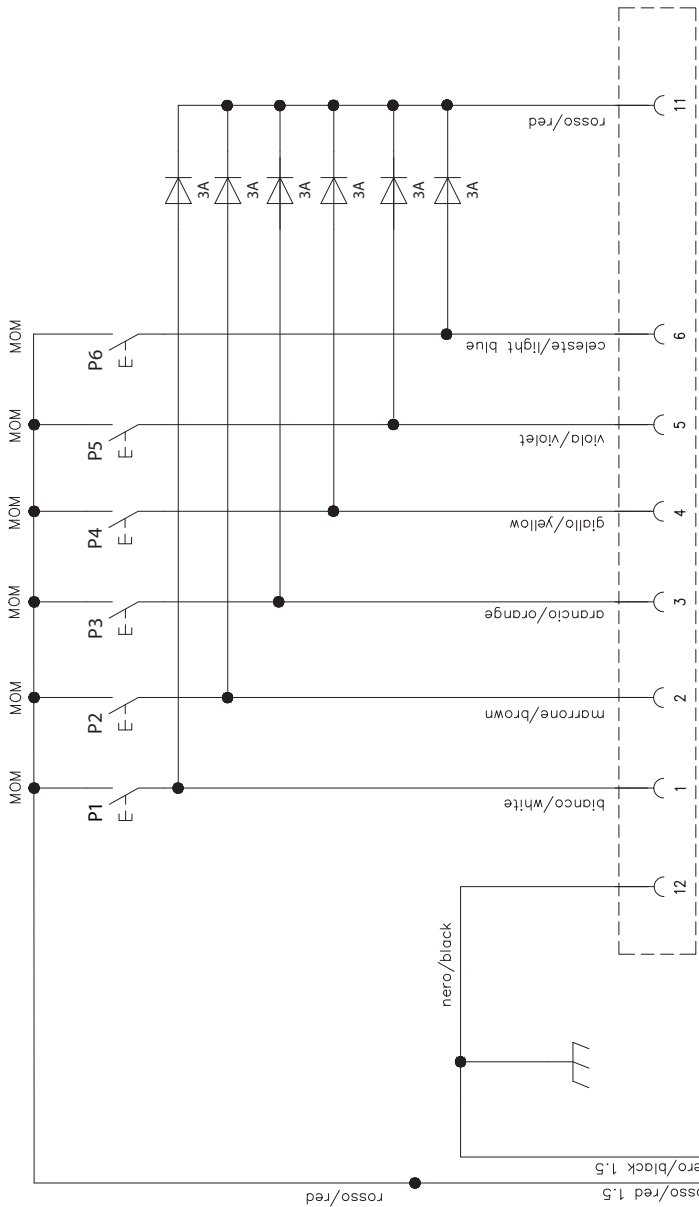
I dispositivi di comando del Joystick sono semplici e intuitivi.

I pulsanti momentanei sono in grado di azionare valvole oleodinamiche e una valvola generale di messa a scarico.

Nella tabella sotto sono riportate le funzioni attive e i comandi:

- P1 1A (MOM) EVG
- P2 1C (MOM) EVG

Schema elettrico 921237



CONNETTORE MATE-N-LOCK 12 POLI/
12 POLES MATE-N-LOCK CONNECTOR

ALIMENTAZIONE
CON FILI LIBERI/
POWER SOURCE
WITH FREE WIRES

- **P3** 2A (MOM) EVG
- **P4** 2C (MOM) EVG
- **P5** 3A (MOM) EVG
- **P6** 3C (MOM) EVG

3.2 AVAILABLE VERSIONS

Depending on the switches, three versions are available.

Versions with 2 buttons

92135

possibility of use in combination with:

- extension 919049 from 3-5-7-9m
- terminal 770202

Versions with 4 buttons

92135

possibility of use in combination with:

- extension 919049 from 3-5-7-9m
- terminal 770197

Versions with 6 buttons

92135

possibility of use in combination with:

- extension 919049 from 3-5-7-9m
- terminal 770198

4. MAINTENANCE



Read the general specifications (Chap. 1) before any cleaning or maintenance operation.

The maintenance of the device can be done by staff trained on current exclusion and on the main features of the device, to avoid danger situations.

The maintenance of the Joystick does not present a particular risk to the operator, if are carried out under the conditions foreseen.



All cleaning operations, checks and ordinary maintenance must be carried out when the machine is standing still and no power or pressure is present.

4.1 CLEANING

The device does not require any special cleaning. Dispose of processing waste in compliance with current legislation. Never use water jets directly towards electrical

- **P3** 2A (MOM) EVG
- **P4** 2C (MOM) EVG
- **P5** 3A (MOM) EVG
- **P6** 3C (MOM) EVG

3.2 VERSIONI DISPONIBILI

A seconda degli interruttori sono disponibili tre versioni.

Versioni con 2 pulsanti

921235

possibilità di utilizzo in combinazione con:

- prolunga 919049 da 3-5-7-9m
- terminale 770202

Versioni con 4 pulsanti

921236

possibilità di utilizzo in combinazione con:

- prolunga 919049 da 3-5-7-9m
- terminale 770197

Versioni con 6 pulsanti

921237

possibilità di utilizzo in combinazione con:

- prolunga 919049 da 3-5-7-9m
- terminale 770198

4. MANUTENZIONE



Prima di eseguire operazioni di pulizia o manutenzione leggere le prescrizioni generali (Cap. 1).

La manutenzione dell'apparecchiatura può essere effettuata da personale correttamente istruito sui comandi principali di esclusione delle fonti di energia e che conosca le caratteristiche principali dell'apparecchiatura, per non incorrere in situazioni di pericolo.

Le operazioni di manutenzione del Joystick non presentano particolari rischi per l'operatore se sono eseguite nelle condizioni previste



Tutte le operazioni di pulizia, i controlli e le manutenzioni ordinarie si devono eseguire a macchina ferma ed in assenza di tensione elettrica e pressione.

4.1 PULIZIA

L'apparecchiatura non necessita di particolari operazioni di pulizia. Non usare mai un getto d'acqua diretto verso componenti elettrici,

components, especially with high-pressure pumps. During cleaning operations, in particular for the removal of dust, fine dust or other residues, wear overalls. Use only vacuum cleaners where possible, wearing masks, goggles and protective gloves when using compressed air. Dispose of the processing waste according to local regulations.



Do not point high pressure water jets towards electric components.

4.2 ELECTRIC CONTROLS

Periodically check that all electrical connections are solid and not oxidized and if necessary replace the damaged or defective connectors.

soprattutto con pompe ad alta pressione. Durante le operazioni di pulizia, in particolare per la rimozione di polvere, pulviscoli o altri residui, indossare tuta di protezione. Usare ove possibile solo aspiratori, in caso di uso d'aria compressa indossare maschere, occhiali e guanti protettivi. Smaltire i residui di lavorazione nel rispetto della normativa vigente.



Non dirigere getti di acqua in pressione verso componenti elettrici.

4.2 CONTROLLI ELETTRICI

Verificare periodicamente che tutte le connessioni elettriche siano solide e non ossidate ed eventualmente provvedere a sostituire il connettore danneggiato o difettoso.

5. TROUBLESHOOTING

- **The Joystick is powered but the controls do not work**
- 1. Verify that the cable connector is properly connected to the respective connector on the joystick

5. RISOLUZIONE DEI PROBLEMI

- **Il Joystick è alimentato ma i comandi non funzionano**
- 1. Verificare che il connettore del cavo sia collegato correttamente al rispettivo connettore sul joystick



DICHIARAZIONE D'INCORPORAZIONE

La Ditta:

**Salvarani srl via Buonarroti n°2
42028 Poviglio R.E**

dichiara sotto la propria esclusiva responsabilità che i seguenti prodotti:

**921235
921236
921237**

è conforme ai seguenti RES dell'allegato 1 della direttiva macchine 2006/42/CE: 1.1.1; 1.1.2; 1.1.3; 1.1.5; 1.1.6; 1.2.1 (escluso avviamento inatteso); 1.2.2; 1.2.3; 1.2.4 (escluso arresto di emergenza); 1.2.5; 1.2.6 (escluso interruttori a due posizioni fisse); 1.3.2; 1.3.4; 1.5.1 (IPXX); 1.5.4; 1.5.6; 1.6.1; 1.6.2; 1.6.3; 1.6.4; 1.6.5; 1.7.1; 1.7.2; 1.7.3; 1.7.4

E' stato preparato un fascicolo tecnico conforme all'allegato VII B

Il costruttore si impegna a trasmettere informazioni pertinenti alla quasi macchina in risposta a richieste motivate da parte delle autorità nazionali.

È vietato mettere in servizio la quasi-macchina, oggetto della presente dichiarazione, finché la macchina finale, in cui deve essere incorporata, non è stata dichiarata conforme alle dispersive della direttiva 2006/42/CE.

Poviglio, 14 / 09 / 2020

Responsabile di prodotto

A handwritten signature in black ink, appearing to read 'Piergiorgio Salvarani'.

Salvarani Piergiorgio



DECLARATION OF INCORPORATION

The company:

**Salvarani srl via Buonarroti n°2
42028 Poviglio R.E**

hereby declares under its own responsibility that the following products:

**921235
921236
921237**

complies with the following RES of annex 1 of Machines Directive 2006/42/CE: 1.1.1; 1.1.2; 1.1.3; 1.1.5; 1.1.6; 1.2.1 (excluding unexpected start up); 1.2.2; 1.2.3; 1.2.4 (excluding emergency stop); 1.2.5; 1.2.6 (excluding fixed position switches); 1.3.2; 1.3.4; 1.5.1 (IPXX); 1.5.4; 1.5.6; 1.6.1; 1.6.2; 1.6.3; 1.6.4; 1.6.5; 1.7.1; 1.7.2; 1.7.3; 1.7.4 A

technical dossier conforming to Annex VII B

has been prepared. The manufacturer undertakes to transmit information relevant to the partly-completed machine in response to motivated requests from national authorities.

It is forbidden to put into service the partly completed machine, subject of this declaration, until the final machine, in which it is to be incorporated, has been declared compliant with the provisions of the Directive 2006/42/CE.

Poviglio, 14 / 09 / 2020

Chief engineer

Salvarani Piergiorgio



via M. Buonarroti, 2
42028 Poviglio (RE)- Italy
Tel +39 0522 969177
Fax +39 0522 960612

E-mail: info@salvarani.com

Data: 14/09/2020