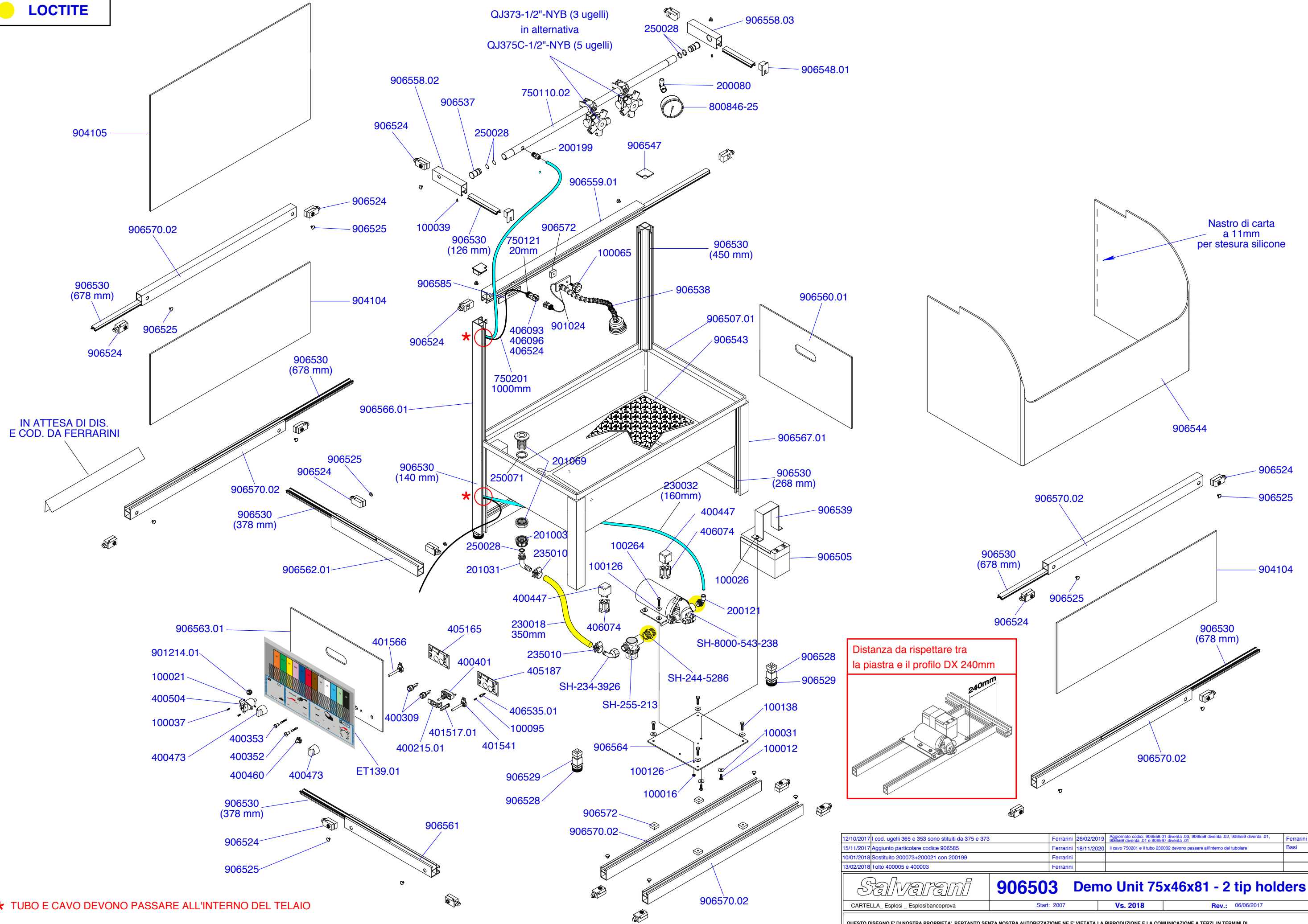
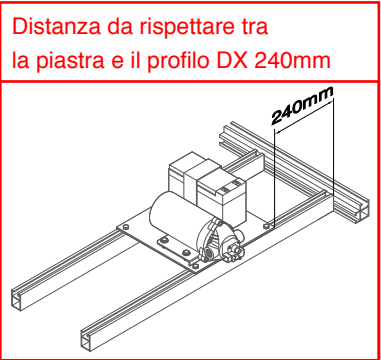


IN ATTESA DI DIS.
E COD. DA FERRARINI



★ TUBO E CAVO DEVONO PASSARE ALL'INTERNO DEL TELAIO



Distanza da rispettare tra
la piastra e il profilo DX 240mm

12/10/2017	I cod. ugelli 365 e 353 sono sostituiti da 375 e 373	Ferrarini	26/02/2019	Aggiornato codice: 906558.01 diventa .03, 906558 diventa .02, 906559 diventa .01, 906562 diventa .01 e 906567 diventa .01	Ferrarini
15/11/2017	Aggiunto particolare codice 906585	Ferrarini	18/11/2020	Il cavo 750201 e il tubo 230032 devono passare all'interno del tubolare	Basi
10/01/2018	Sostituito 200073+200021 con 200199	Ferrarini			
13/02/2018	Tolto 400005 e 400003	Ferrarini			

Salvarani **906503 Demo Unit 75x46x81 - 2 tip holders**

CARTELLA_Esplosi_Esplosibancoprova Start: 2007 Vs. 2018 Rev.: 06/06/2017

QUESTO DISEGNO E' DI NOSTRA PROPRIETA', PERTANTO SENZA NOSTRA AUTORIZZAZIONE NE E' VIETATA LA RIPRODUZIONE E LA COMUNICAZIONE A TERZI, IN TERMINI DI LEGGE. THIS DRAWING IS OF OUR OWNERSHIP, THEREFORE WITHOUT OUR AUTHORIZATION THE REPRODUCTION AND THE COMMUNICATION TO THIRDS PARTY ARE PROHIBITED, IN TERMS OF LAW.