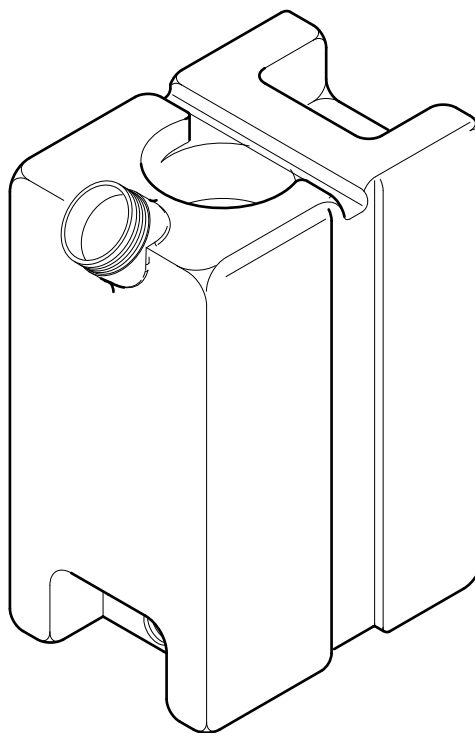
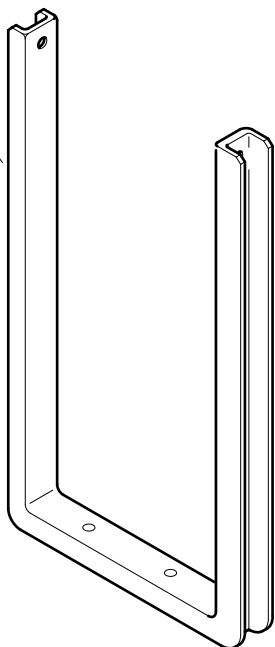


902511



902009

902513

110200

IST024

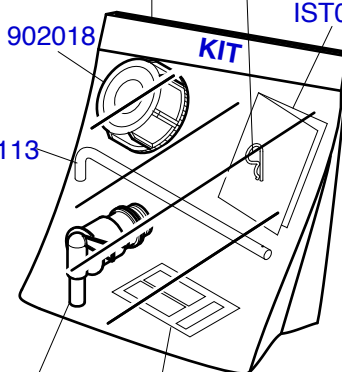
902018

KIT

901113

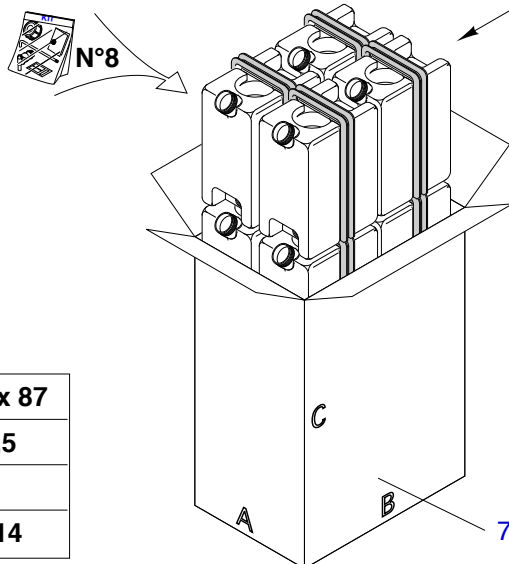
800032

ET525



PACKING

**N°8 LAVAMANI
HANDWASHER TANK**



700026

| | | |
|--|-------|----------------------|
| | AxBxC | 41 x 60 x 87 |
| | netto | Kg. 30,5 |
| | lordo | Kg. 32 |
| | | m ³ 0,214 |

| DATA | MODIFICA | Nome | DATA | MODIFICA | Nome |
|----------|----------------------------|------|------|----------|------|
| 02/01/19 | Aggiornato busta 902513 | Basi | | | |
| 20/11/20 | SOSTITUITO ET014 CON ET525 | PG | | | |

Salvarani

**LAVAMANI/HANDWASHER TANK
LV15 GIALLO/YELLOW**

Rif.Cod. _____

Cod. 902510-Y

CARTELLA_S.T._SERBATOI

DATA 05/02/2008

QUESTO DISEGNO E' DI NOSTRA PROPRIETA', PERTANTO SENZA NOSTRA AUTORIZZAZIONE NE E' VIETATA LA RIPRODUZIONE E LA COMUNICAZIONE A TERZI, IN TERMINI DI LEGGE.
THIS DRAWING IS OF OUR OWNERSHIP, THEREFORE WITHOUT OUR AUTHORIZATION THE REPRODUCTION AND THE COMMUNICATION TO THIRDS PARTY ARE PROHIBITED, IN TERMS OF LAW.