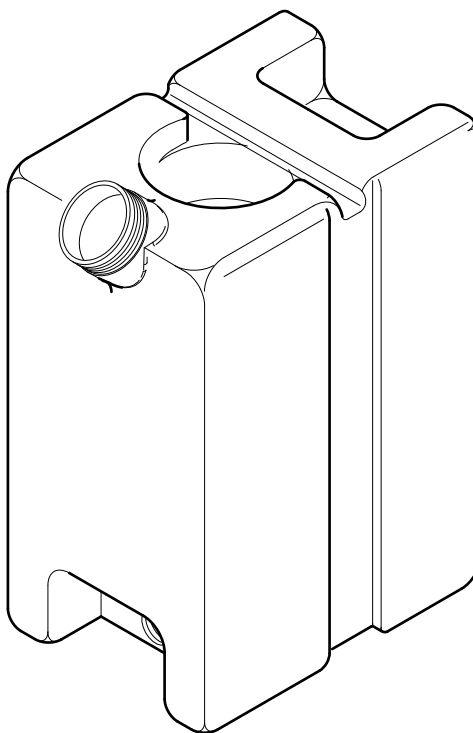
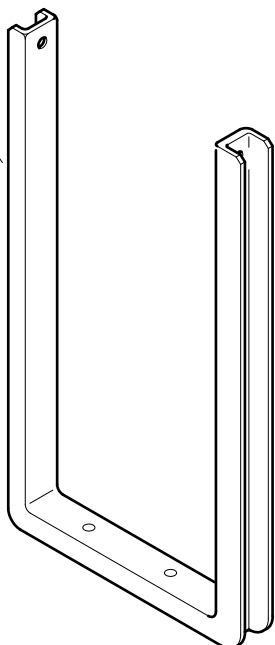


902511



902008

902513

110200

IST024

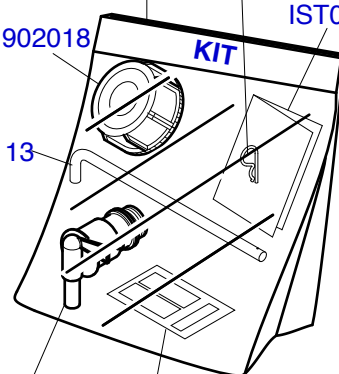
902018

KIT

901113

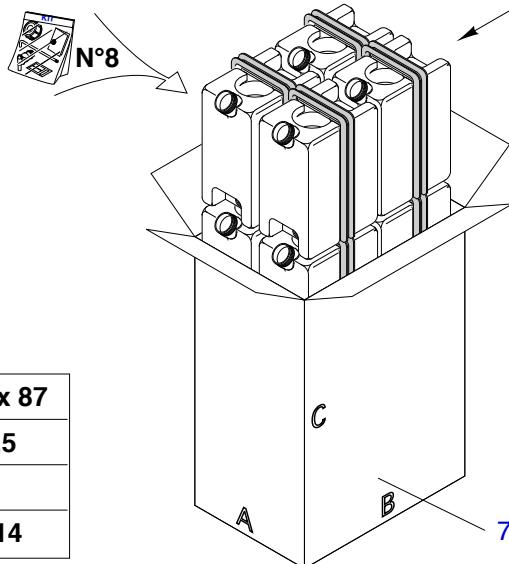
800032

ET525



PACKING

**N°8 LAVAMANI
HANDWASHER TANK**



	AxBxC	41 x 60 x 87
	netto	Kg. 30,5
	lordo	Kg. 32
		m ³ 0,214

700026

DATA	MODIFICA	Nome	DATA	MODIFICA	Nome
02/01/19	Aggiornato busta 902513	Basi			
20/11/20	STITUITO ET014 CON ET525	PG			

Salvarani

**LAVAMANI/HANDWASHER TANK
LV15 BIANCO/WHITE**

Rif.Cod. _____

Cod. 902510

CARTELLA_S.T._SERBATOI

DATA 05/02/2008

QUESTO DISEGNO E' DI NOSTRA PROPRIETA', PERTANTO SENZA NOSTRA AUTORIZZAZIONE NE E' VIETATA LA RIPRODUZIONE E LA COMUNICAZIONE A TERZI, IN TERMINI DI LEGGE.
THIS DRAWING IS OF OUR OWNERSHIP, THEREFORE WITHOUT OUR AUTHORIZATION THE REPRODUCTION AND THE COMMUNICATION TO THIRDS PARTY ARE PROHIBITED, IN TERMS OF LAW.