

100295
Serrare 0.7 Nm

902569

902567

902568

902570

100236

100236

902004

230018 (900 mm)



INSERIRE
IL TUBO
CON MASCHERA



235017



201070

114445-1-CERL



902020

100305
Serrare 0,7 Nm

902020

902019

700033

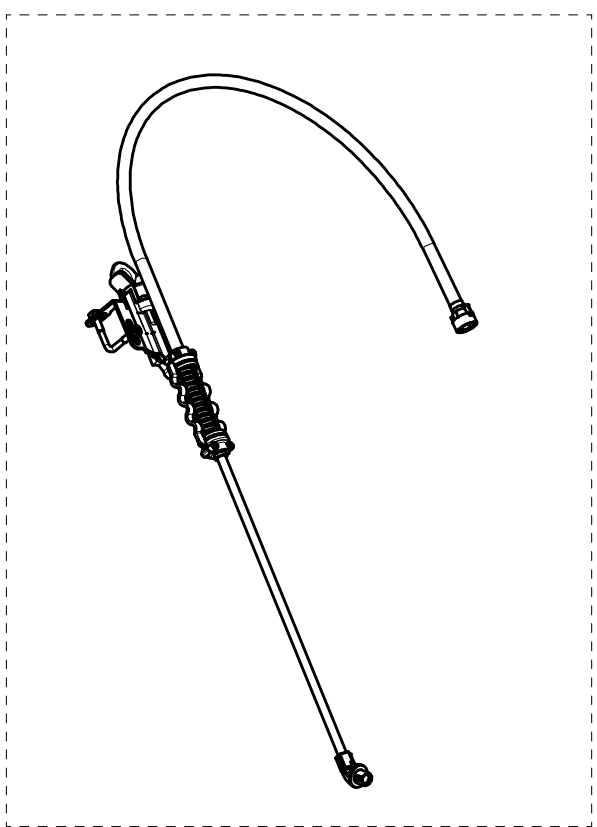
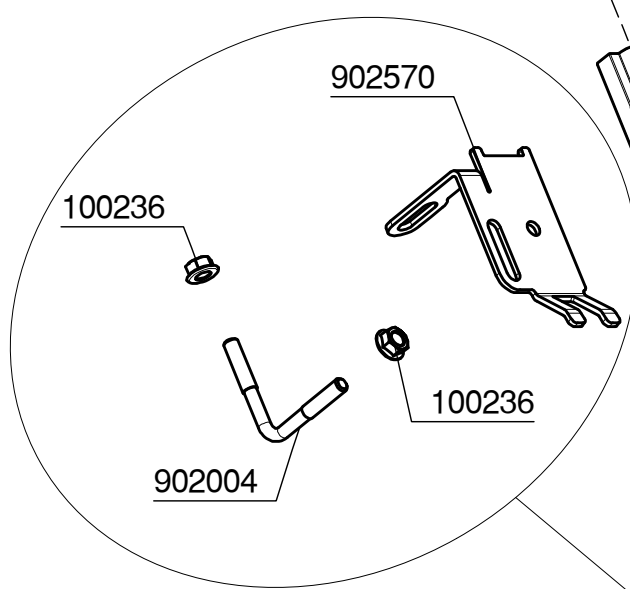
902521.07



AVVITARE FINO A
BATTUTA / FINE FILETTO

LOXEAL 4821

250119



FERRARINI	APPROVATO
25-06-2019	DATA
SOST. TUBO CALATA ADATTATORE 45° e GHIERA, TOLTO TUBO AGGIUNTO NOTE MONTAGGIO	DESCRIZIONE
1	REV

Descrizione:
CALATA FLEX CORTA

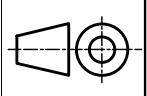


Data: 17/10/18

Scala: 1:4

Disegnatore: Ferrarini

Lavorazioni non quotate:
Smussi non Quotati: 0.5x45°
Raccordi non Quotati: 1



Materiale:

Peso:

0.54

Tratt. Superficiale:

Tratt. Termico:

Disegno:

902564

Rev.:

1