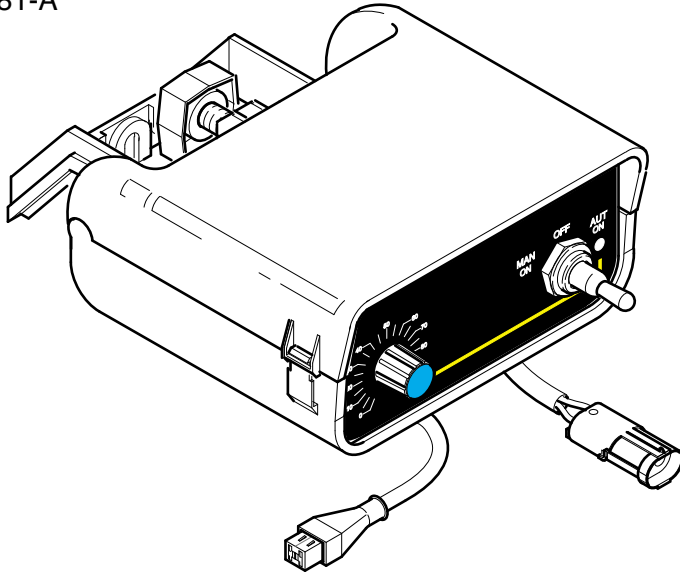
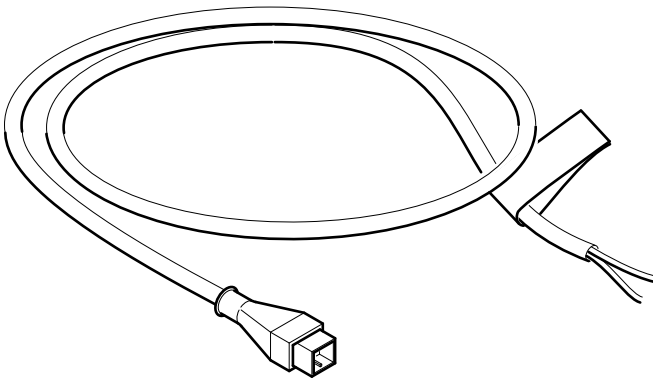


□ 905981-A

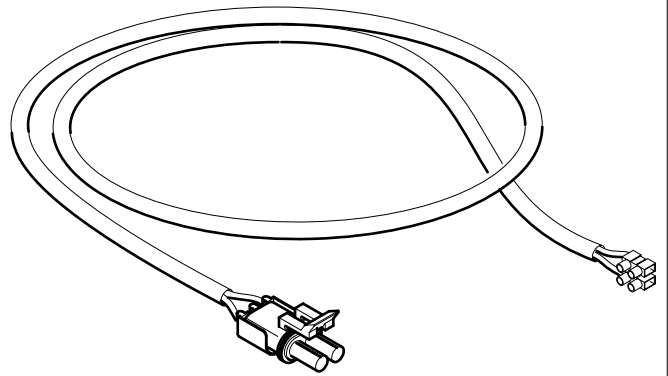


DOTAZIONE

□ 901605



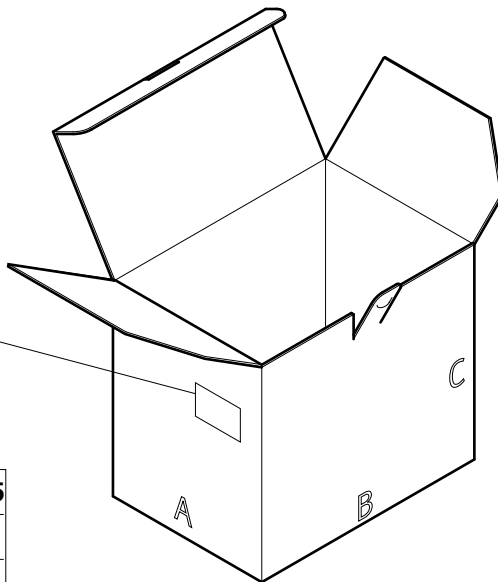
□ 905981-B



700015

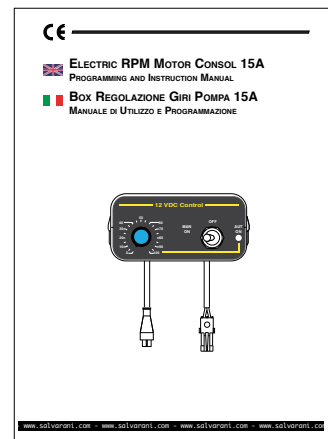
Etichetta codice

905981



AxBxC	14 x 20 x 17,5
netto	Kg.
lordo	Kg.
	m <sup>3</sup> 0,008

IST 041



*Salvarani*

**KIT BOX P50 REGOLAZIONE  
GIRI POMPA 15A**

**905981**

CARTELLA\_ S.I. QUADRI ELETTRICI

Data: 22/05/2015

QUESTO DISEGNO E' DI NOSTRA PROPRIETA', PERTANTO SENZA NOSTRA AUTORIZZAZIONE NE E' VIETATA LA RIPRODUZIONE E LA COMUNICAZIONE A TERZI, IN TERMINI DI LEGGE.  
THIS DRAWING IS OF OUR OWNERSHIP, THEREFORE WITHOUT OUR AUTHORIZATION THE REPRODUCTION AND THE COMMUNICATION TO THIRDS PARTY ARE PROHIBITED, IN TERMS OF LAW.