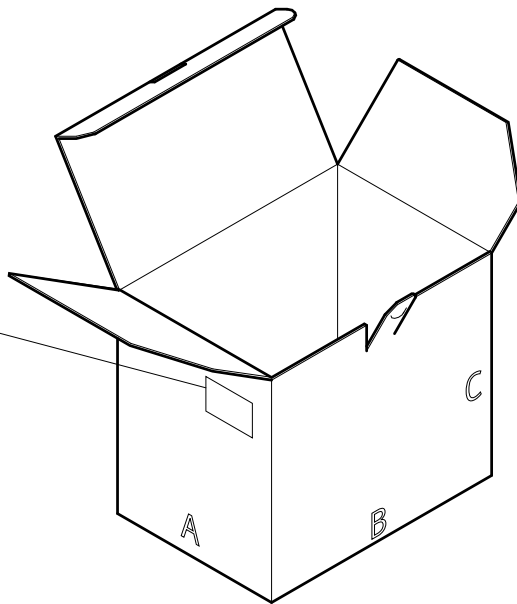


700015

Etichetta
codice

906095



	AxBxC	14 x 20 x 17,5
	netto	Kg.
	lordo	Kg.
		m ³ 0,008

Salvarani

BOX 2 PULSANTI EMERGENZA

Cod. 906095

CARTELLA_ S.I.QUADRI ELETTRICI

DATA 01/10/2008

QUESTO DISEGNO E' DI NOSTRA PROPRIETA', PERTANTO SENZA NOSTRA AUTORIZZAZIONE NE E' VIETATA LA RIPRODUZIONE E LA COMUNICAZIONE A TERZI, IN TERMINI DI LEGGE.
THIS DRAWING IS OF OUR OWNERSHIP, THEREFORE WITHOUT OUR AUTHORIZATION THE REPRODUCTION AND THE COMMUNICATION TO THIRDS PARTY ARE PROHIBITED, IN TERMS OF LAW.