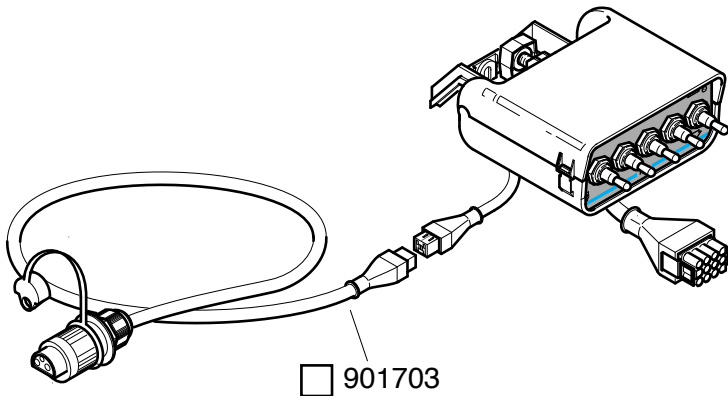
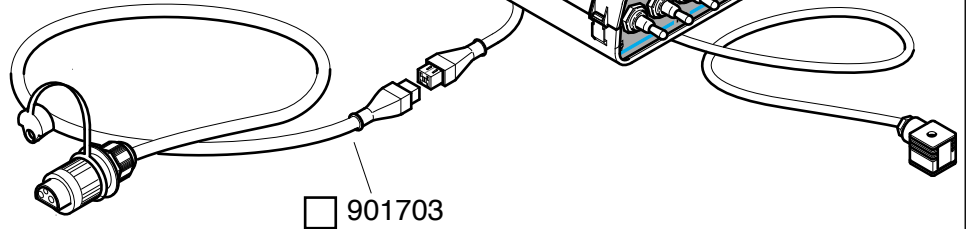


Cod. Box

- 910209-A 910304-A
- 910218-A 910314-A
- 910206-A 910402-A



901703

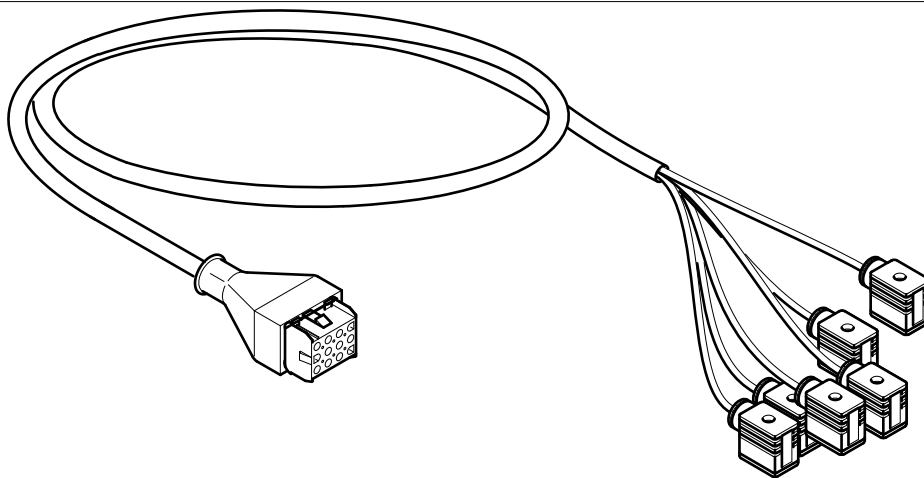
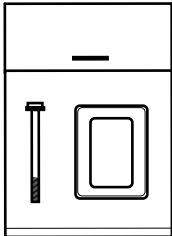


901703

Cod. Box

- 910001
- 910208

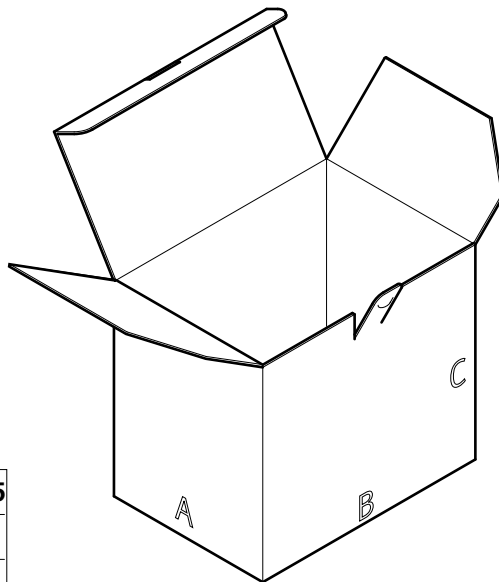
DOTAZIONE



Cod. Cavo

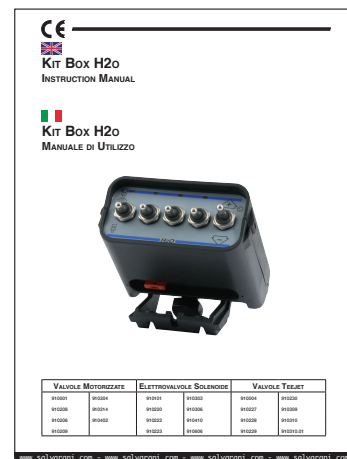
- 914210-04
- 914211-04
- 914304-04
- 914312-04
- 914404-04

700015



| | |
|-------|----------------------|
| AxBxC | 14 x 20 x 17,5 |
| netto | Kg. |
| lordo | Kg. |
| | m ³ 0,008 |

IST 036



| Valvole Motorizzate | Elettrovalvole Solenoidi | Valvole Terzet |
|---------------------|--------------------------|----------------|
| 910209 | 910304 | 910208 |
| 910218 | 910314 | 910209 |
| 910206 | 910402 | 910304 |
| 910209 | 910304 | 910314 |

Salvarani

KIT BOX P50 H2O
VALVOLE MOTORIZZATE

910001 - 910208
910209 - 910218
910206 - 910304
910314 - 910402

CARTELLA_ S.I. QUADRI ELETTRICI

Data: 06/09/2018

QUESTO DISEGNO E' DI NOSTRA PROPRIETA', PERTANTO SENZA NOSTRA AUTORIZZAZIONE NE E' VIETATA LA RIPRODUZIONE E LA COMUNICAZIONE A TERZI, IN TERMINI DI LEGGE.
THIS DRAWING IS OF OUR OWNERSHIP, THEREFORE WITHOUT OUR AUTHORIZATION THE REPRODUCTION AND THE COMMUNICATION TO THIRDS PARTY ARE PROHIBITED, IN TERMS OF LAW.