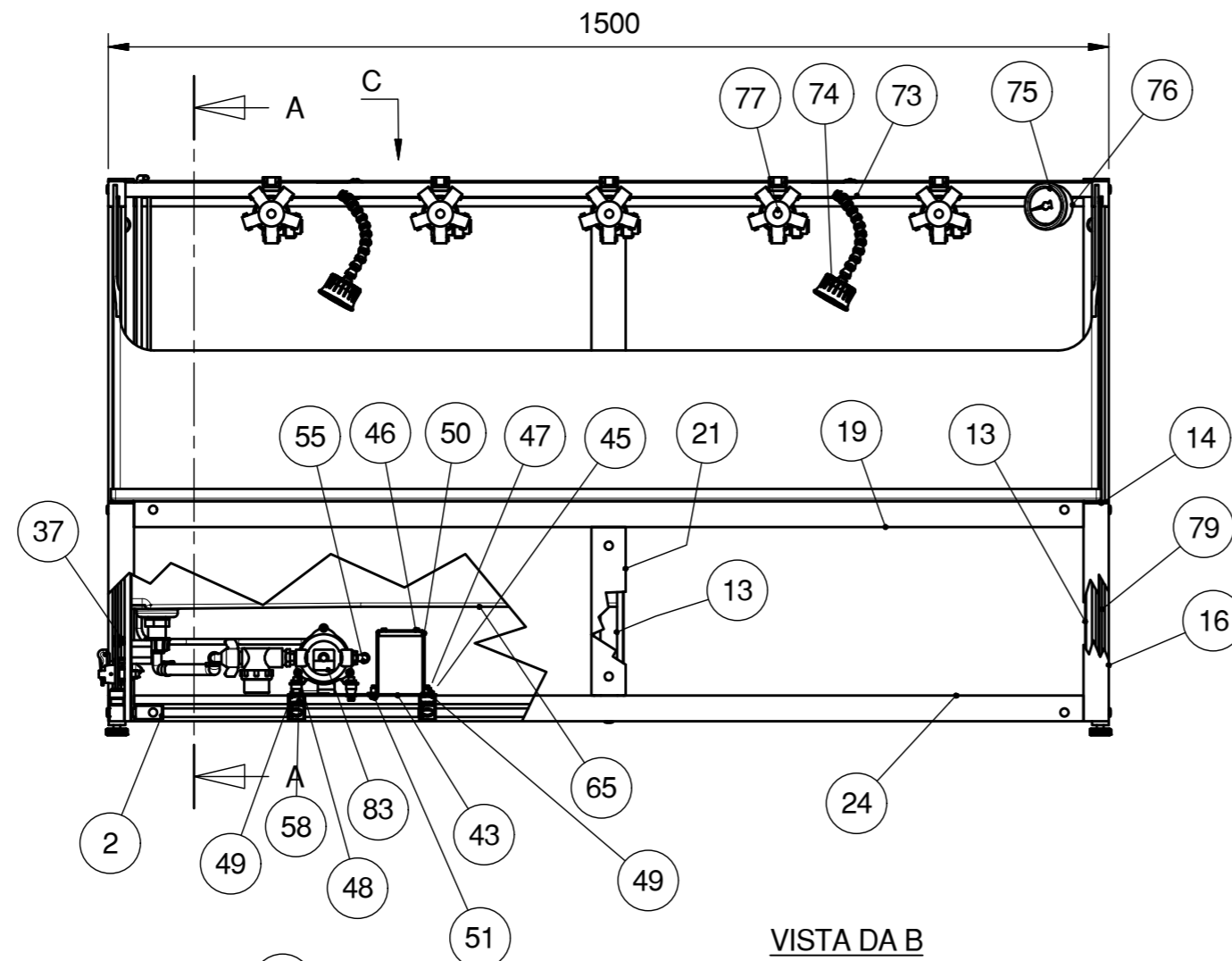
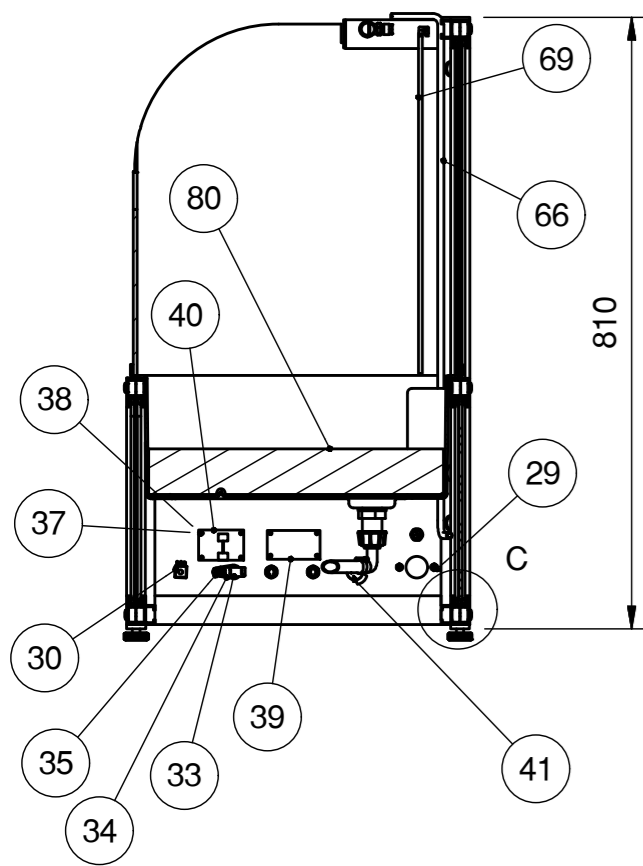
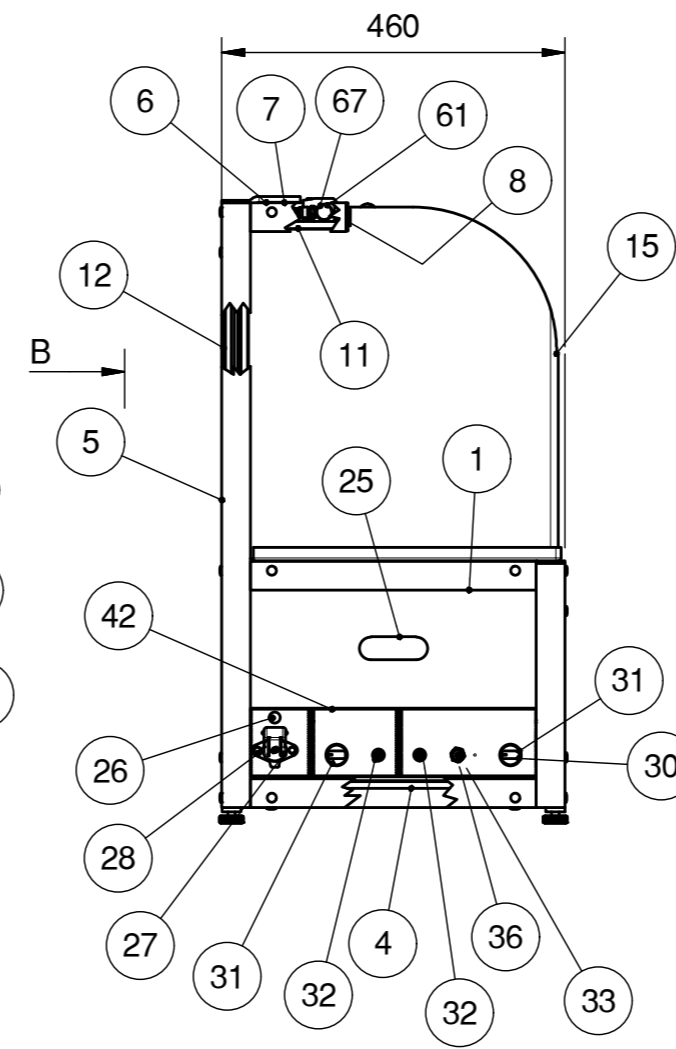


SEZIONE A-A

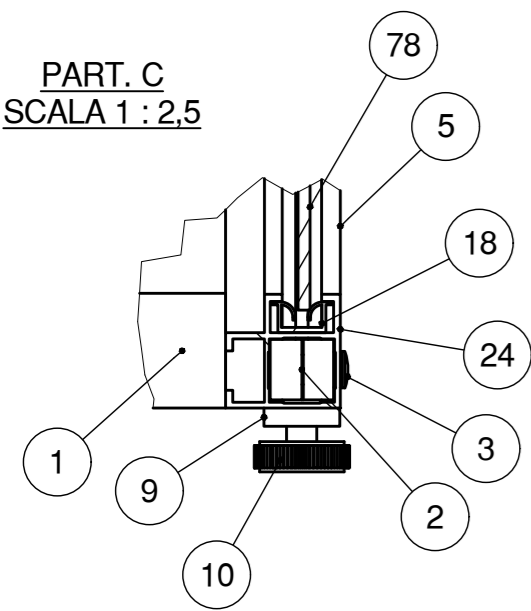


VISTA DA B

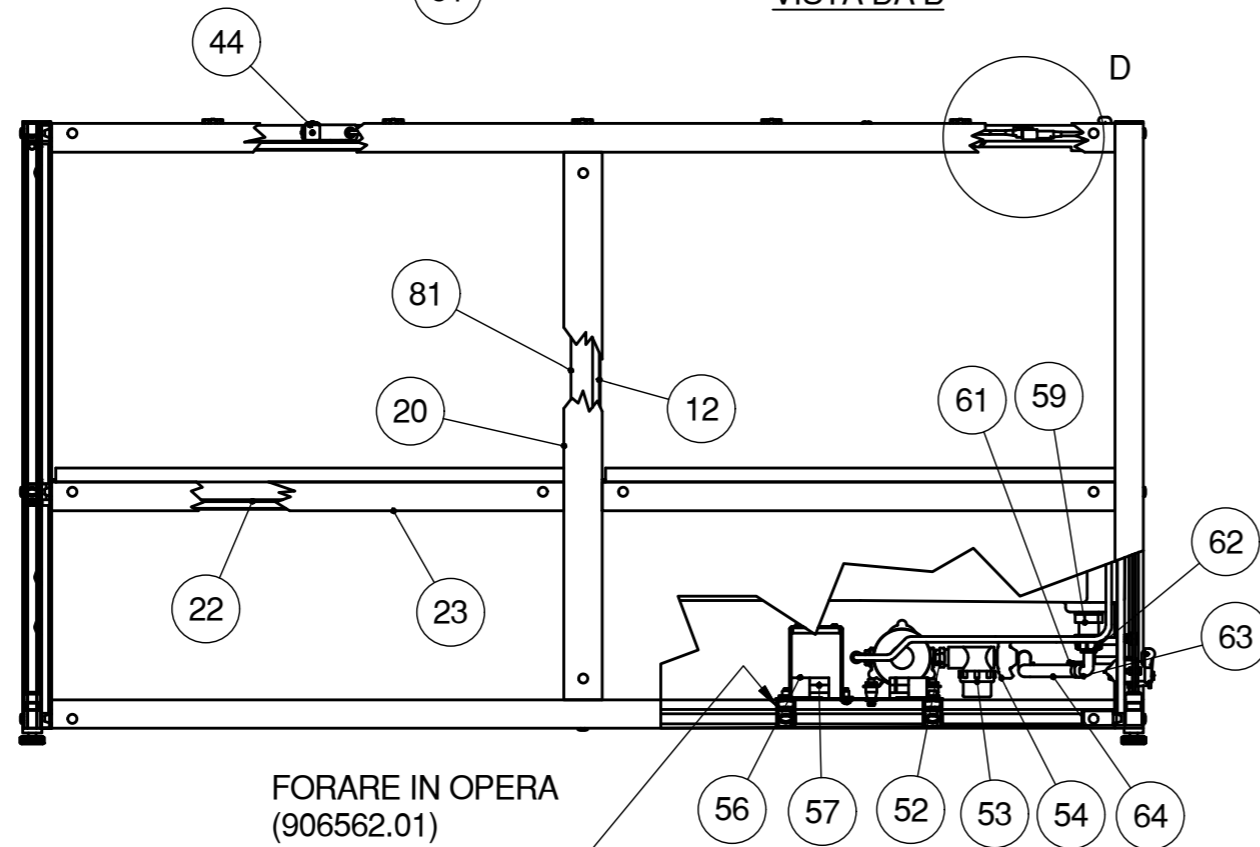
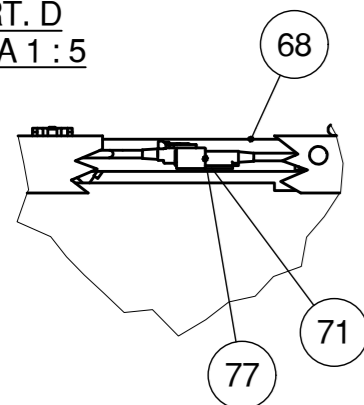


VISTA DA C

PART. C
SCALA 1:2,5



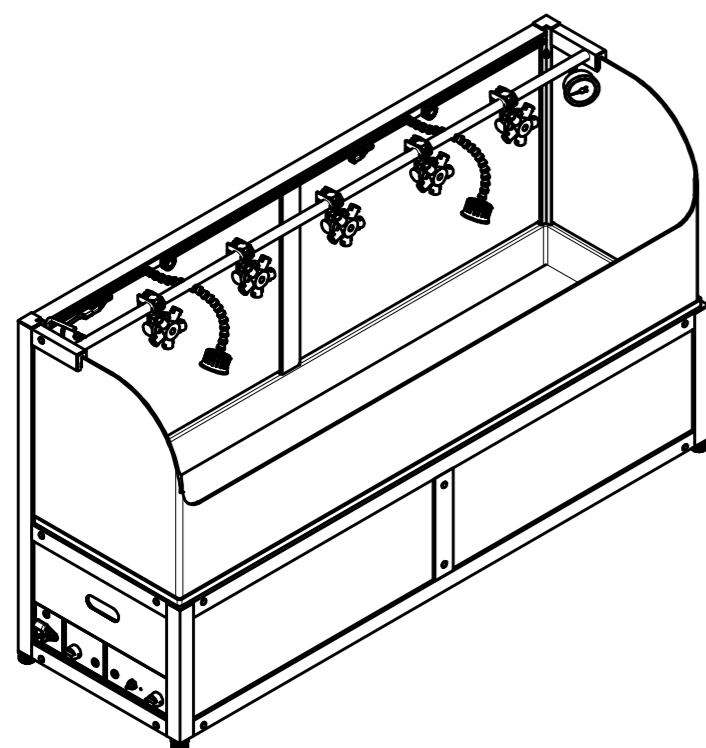
PART. D
SCALA 1:5



FORARE IN OPERA
(906562.01)
PER MORSETTO

59	KIT BOCCHETTONE SCARICO 3/4"	201069	1
58	Dado UNI 7473 M5 AUT. ZNT	100054.01	4
57	ZOCOLO x RELAYS VOLAN. 5 CONT.	406074	2
56	RELAYS A FASTON 12V.30/20A N.C	400447	2
55	RACC. L M. CIL.GIR.8-3/8" TECNO	200121	1
54	PORTAG. ALETT.90° D.13 GIR/P	SH-234-3926	1
53	NUOVO FILTRO 1/2" F - 1/2" M	SH-255-213	1
52	RIDUZIONE 3/8" M - 1/2" M	SH-244-5286	1
51	Vite UNI 7687 M5x16 INOX	100116	2
50	FASCETTA FERMA BATTERIA	906539	1
49	Rosetta M5x15 UNI 6593 INOX	100126	10
48	Vite TCEI M5x30 INOX	100264	4
47	VTCEI UNI 5931-M6x16 INOX	100161	4
46	BATTERIA Pb. RICARIC.12V . 7,2	906505	1
45	Rosetta M6 x18 UNI 6593 ZNT	100031	4
44	CURSORE M6 BANCO DEMO	906572	6
43	BASAMENTO POMPA BANCO DEMO	906564	1
42	ADESIVO BANCO DEMO	ET139.01	1
41	POTENZ.INTERUTT. LINEARE 100K/OHM	401566	1
40	SCHEDA CONTROLLO POMPA ECO NEW	405187	1
39	SCHEDA CONTROLLO LAMPADA CPT	405165	1
38	Vite M3x8 TC TSP DIN 965 ZNT	100095	8
37	DISTANZIALE PLASTICA H=10 M3	406535.01	8
36	CAPPUCCIO INT. NERO OPEN SILIC.	400460	1
35	SPIA LED D.5 VERDE 12V INN. RAP	401517.01	1
34	PORTA LAMP. SINGOLO x SPIE 12V	400215.01	1
33	INTERRUTTORE UNIP. ON / OFF / ON	400401	1
32	PORTA FUSIBILE P.5x20 10A SCO	400309	2
31	MANOPOLA x POTENZIOMETRO	400473	2
30	POTENZIOMETRO LINEARE 100K / OHM	401541	1
29	Dado M5 UNI5588 ZNT	100021	2
28	VTE M5 x 16 ZNT	100037	2
27	PRESA TRE POLI	400504	1
26	PRESA PANN. F.2,4 CARICA BATT. D.16	901214.01	1
25	PANNELLO LAT. SX + PRESA BANCO DEMO	906563.01	1
24	SUPP.INF. PANNELLO BANCO DEMO LARGE	906581	3
23	SUPPORTO INF. VASCA BANCO DEMO	906570.02	2
22	PROFILO GUARNIZIONE PORSIA G.0001	906530 (678 mm)	2
21	PIANTANA CENT.ANT.BANCO DEMO LARGE	906583	1
20	PIANTANA CENT.POST.BANCO DEMO LARGE	906582	1
19	SUPPORTO VASCA BANCO DEMO LARGE	906570.03	1
18	PROFILO GUARNIZIONE PORSIA G.0001	906530 (1408 mm)	4
16	PIANTANA ANT. BANCO DEMO	906567.01	2
15	PANNELLO TRASP. BANCO DEMO LARGE	906544.01	1
14	TAPPO 2 ALI BANCO DEMO	906526	4
13	PROFILO GUARNIZIONE PORSIA G.0001	906530 (275 mm)	12
12	PROFILO GUARNIZIONE PORSIA G.0001	906530 (450 mm)	6
11	PROFILO GUARNIZIONE PORSIA G.0001	906530 (126 mm)	2
10	TASSELLI PIEDINI REGOL.PORSIA K.2021	906528	4
9	PIEDINI REGOLABILI PORSIA K.2025	906529	4
8	TAPPO 1 ALA BANCO DEMO	906548.01	2
7	SUPP.SPER.SX PANN.TRASP.BANCO DEMO	906558.03	1
6	SUPP.SPER.DX PANN.TRASP.BANCO DEMO	906558.02	1
5	PIANTANA POST. BANCO DEMO	906566.01	2
4	PROFILO GUARNIZIONE PORSIA G.0001	906530 (378 mm)	4
3	TAPPINI CHIUSURA PORSIA A.3422	906525	28
2	MORSETTO ALUCLIP PORSIA A.3410	906524	32
1	SUPP.SUPER.LAT. VASCA BANCO DEMO	906562.01	7
POS.	DESCRIZIONE	CODICE	QTA

Descrizione:		Materiale:		Peso:
BANCO DEMO UGELLI 150x46xH81		COMPL.		68,00
Data:	27/09/17	Scala:	1:12,5	Tratt. Superficiale:
Disegnatore:	Ferrarini	Tratt. Termico:		
Lavorazioni non quotate:		Disegno:		Rev.:
Smussi non Quotati: 0,5x45°		906580		0
Raccordi non Quotati: 1				



83	PMP 12V Q=6,3 P=10,2 V/S PR.	SH-8030-813-239	1
82	RACCORDO DIRITTO G1/4 - 8/6	200199	1
81	PANNELLO SUP. POST. BANCO DEMO	904105	2
80	SPUGNA BANCO DEMO LARGE	906584	1
79	PANNELLO LAT. DX + PRESA BANCO DEMO	906560.01	1
78	PANNELLO INF. ANT. BANCO DEMO	904104	4
77	PORTA SPRUZZ. 5 POSIZIONI 1/2"	QJ375-1/2-NYB	5
76	RACCORDO ANGOLO M/F 1/4 - 1/4	200080	1
75	MANOMETRO 0-8/25-G63-AP-1/4A S	800846-25	1
74	LAMPADA STROBO. LED CPT	906538	2
73	VOLANTINO D.30 M6x15	100065	2
72	PIASTRINA 2 POLI PER CONN.(4063093)	406096	1
71	CONNETTORE DEUTSCH P2 POLI M.P.F	406093	1
70	GUAINA RESTR. CON COLLA D.6 NERA	750121 (10 mm)	1
69	CAVO MULTIPLO 2x0.75 RIDOT. R/N	750201 (1000 mm)	1
68	TUBO SUPP. PORTA BANCO DEMO LARGE	750144	1
67	TAPPO TUBO INOX BANCO DEMO	906537	2
66	TUBO ø8x6 RILSAN BIANCO	230017 (1500 mm)	1
65	VASCA BANCO DEMO LUNGO	904260	1
64	TUBO x CALATE D.13 GIALLO	230018 (350 mm)	1
63	PORTA GOMMA 90° G.3/4" D.13	201031	1
62	GIRELLO 3/4"	201003	1
61	FASCETTA MIGNON 10-16	235010	2
60	OR 117 13,1 x 6,2 EPDM	250028	5
POS.	DESCRIZIONE	CODICE	QTA

