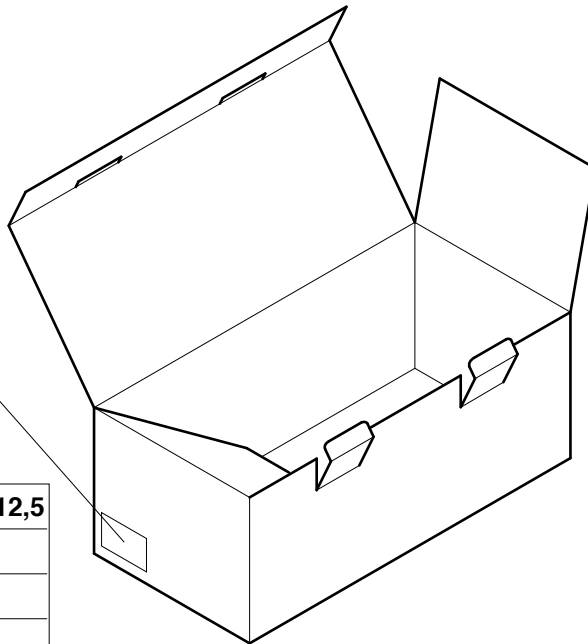






□ 921264

700067

Etichetta codice

921264



 AxBxC	33 x 16 x h12,5
 netto	Kg.
 lordo	Kg.
 m ³	0,007

IST160



Salvarani

JOYSTICK 4+2
4 INT/SWITCHS + 2 PULS/BUTTON

921264

CARTELLA_ S.I. QUADRI ELETTRICI

Data: 15/09/2020

QUESTO DISEGNO E' DI NOSTRA PROPRIETA', PERTANTO SENZA NOSTRA AUTORIZZAZIONE NE E' VIETATA LA RIPRODUZIONE E LA COMUNICAZIONE A TERZI, IN TERMINI DI LEGGE.
THIS DRAWING IS OF OUR OWNERSHIP, THEREFORE WITHOUT OUR AUTHORIZATION THE REPRODUCTION AND THE COMMUNICATION TO THIRDS PARTY ARE PROHIBITED, IN TERMS OF LAW.