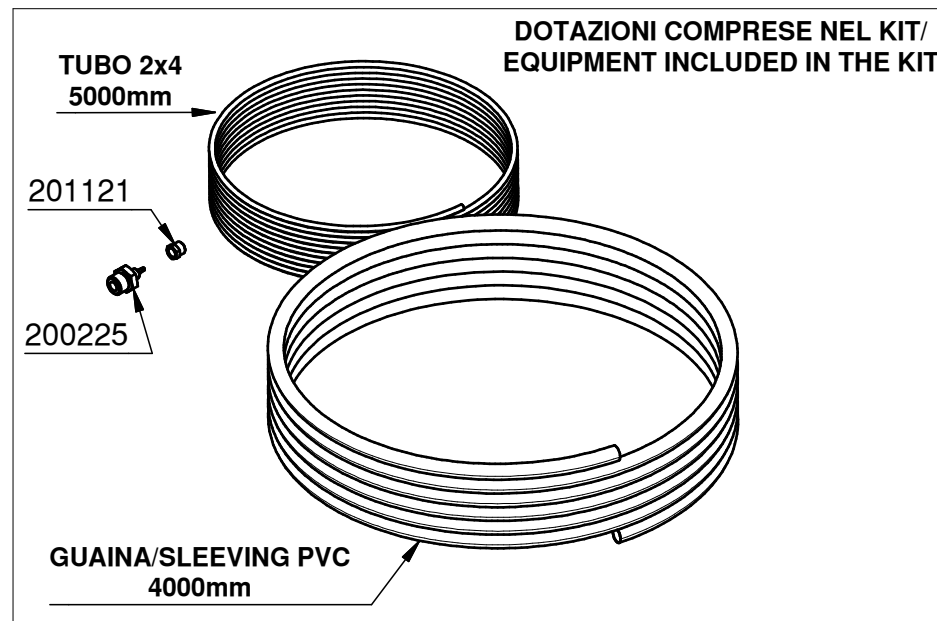
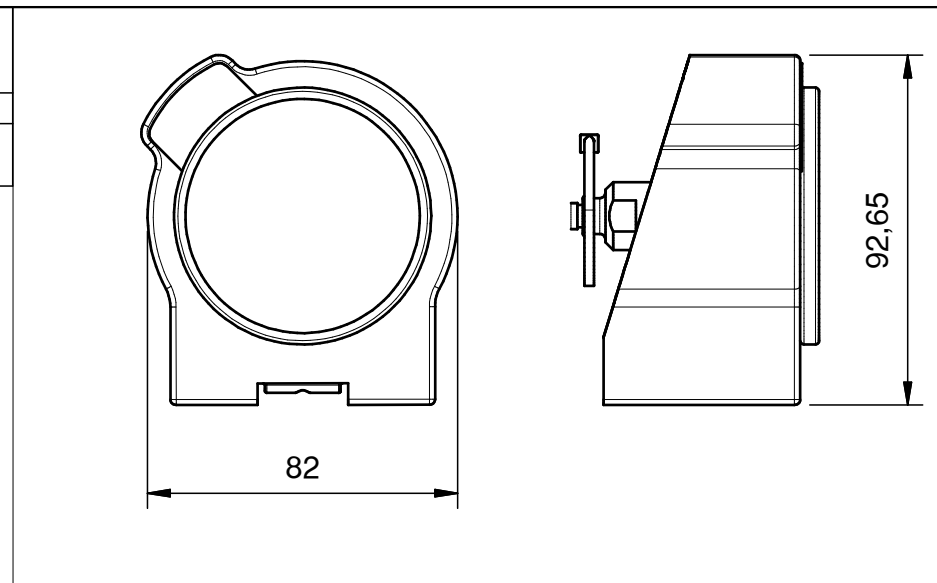
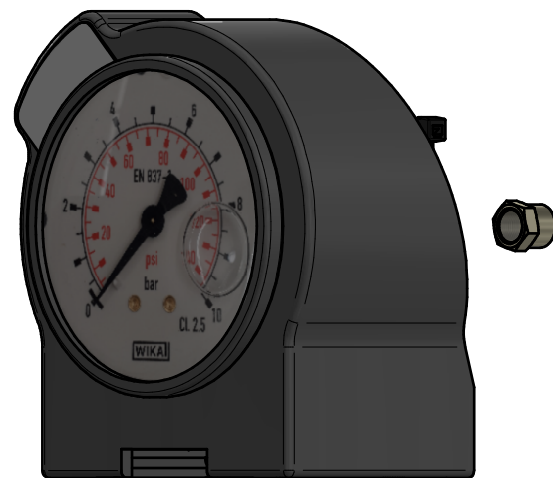
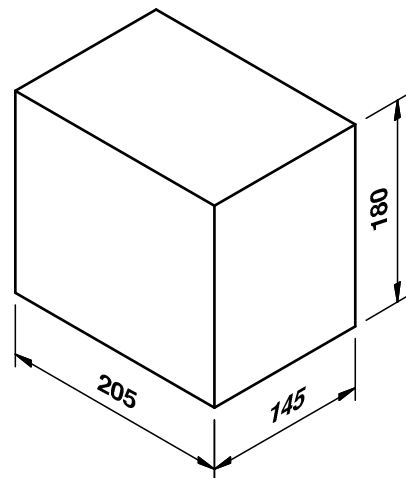


1	SOSTITUITO RACCORDO OTTONE 200222 CON 200227	10/09/2020
REV	DESCRIZIONE	DATA
<b>CRONOLOGIA REVISIONI</b>		



700015

**IMBALLO - PACKING**



IST155

MANUALE  
ISTRUZIONI  
INSTRUCTION  
MANUAL

Descrizione:

**KIT P90 PORTA MANOMETRO 0-10 BAR no led**

Materiale:

Peso:

0,33



Data: 09/03/22

Scala: 1:1,5

Tratt. Superficiale:

Disegnatore:

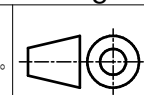
Perseguiti

Tratt. Termico:

Lavorazioni non quotate:

Smussi non Quotati: 0.5x45°

Raccordi non Quotati: 1



Disegno:

**906469**

Rev.:

**0**