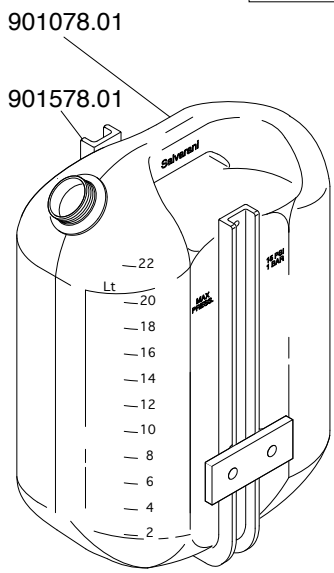
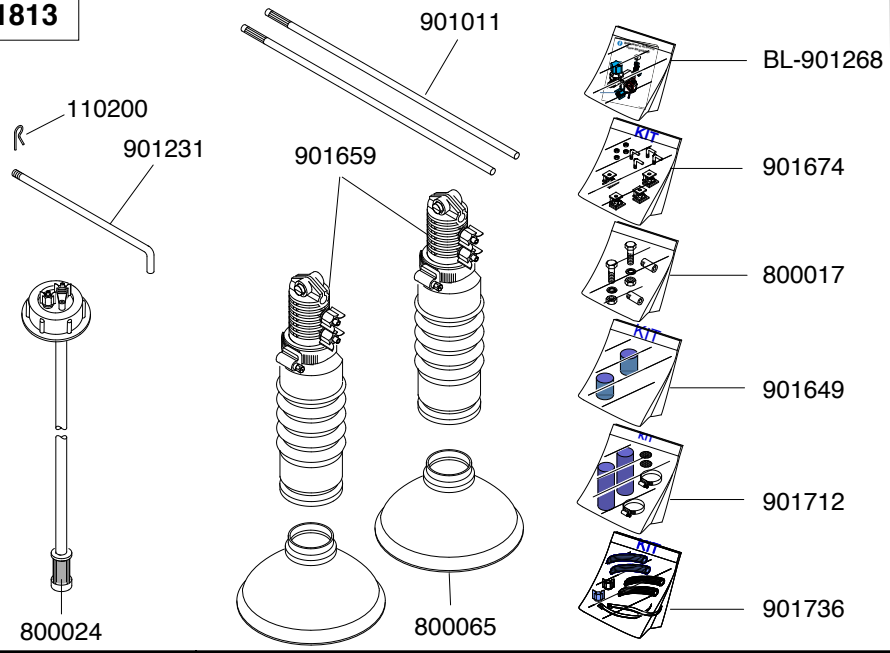


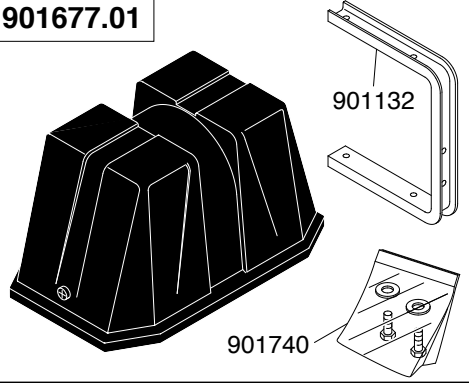
WHITE



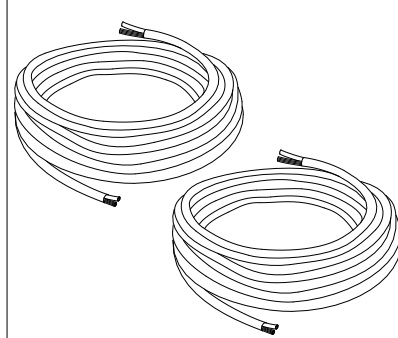
901813



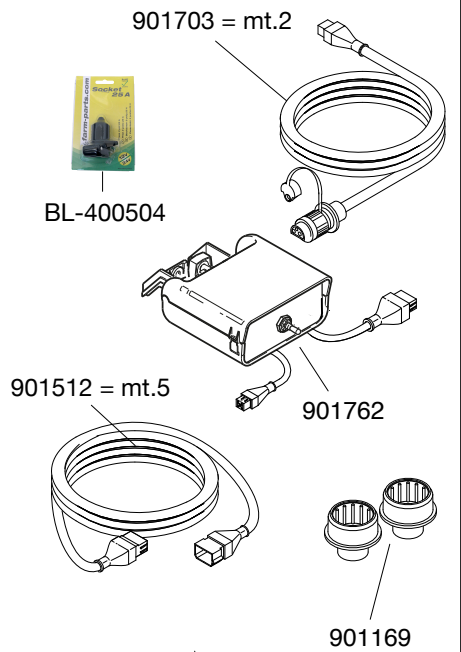
901677.01



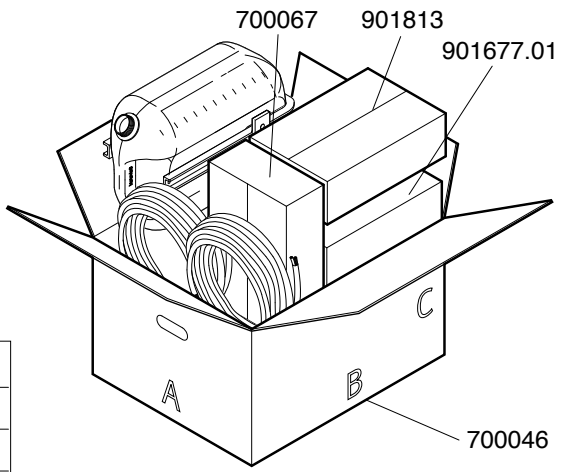
2x 901647 = 16 mt. 6/6



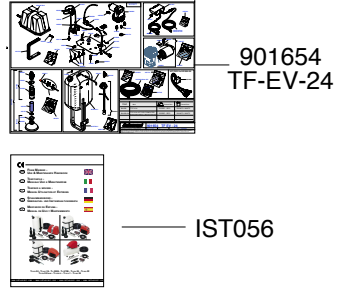
901703 = mt.2



PACKING



AxBxC	48 x 58 x 36
netto	Kg.
lordo	Kg.
	m. ³ 0,091



IMBALLARE NELLA SCATOLA 700067

Data	Modifica	Nome	Data	Modifica	Nome
10/11/2017	Aggiunto adesivo ET115, schiumogeno 500018 e 905049 diventa BL-400504	PG			
27/05/2020	Aggiunto VERTICALE nella descrizione	PG			
23/03/2022	Tolto adesivo ET115 e schiumogeno 500018	PG			
28/02/2023	Sostituito cofano rosso con nero, pari codice	Perseguiti			

Salvarani

TRACCIAFILE TF EV-24 spruzzatore VERTICALE

Cod. rif.:
Cod. 901654

CARTELLA S.I. TRACCIAFILE Data: 03/04/2017

QUESTO DISEGNO E' DI NOSTRA PROPRIETA', PERTANTO SENZA NOSTRA AUTORIZZAZIONE NE E' VIETATA LA RIPRODUZIONE E LA COMUNICAZIONE A TERZI, IN TERMINI DI LEGGE.
THIS DRAWING IS OF OUR OWNERSHIP, THEREFORE WITHOUT OUR AUTHORIZATION THE REPRODUCTION AND THE COMMUNICATION TO THIRDS PARTY ARE PROHIBITED, IN TERMS OF LAW.