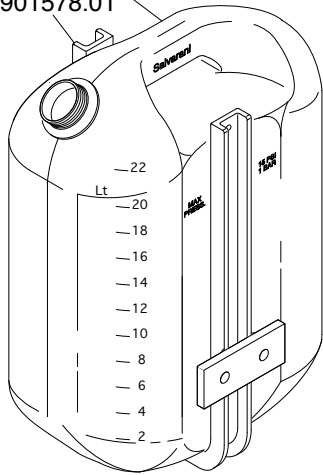


WHITE

901078.01

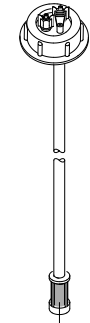
901578.01



901813

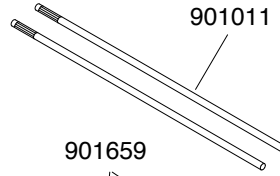
110200

901231

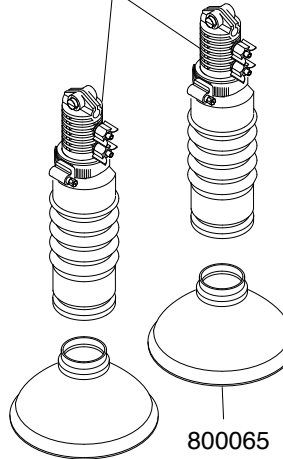


800024

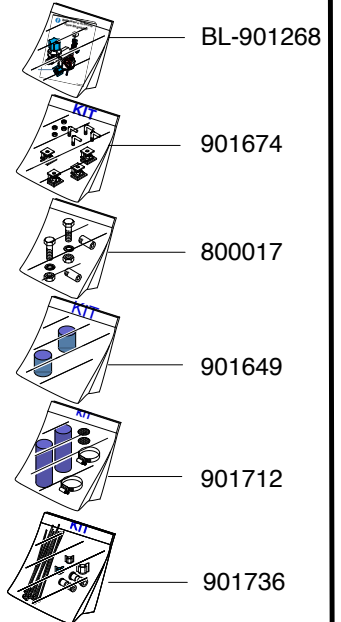
901011



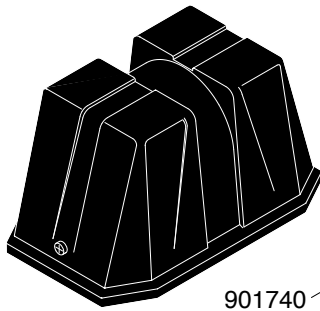
901659



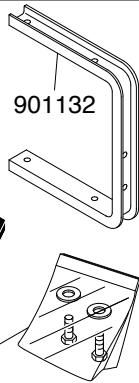
800065



901677.01

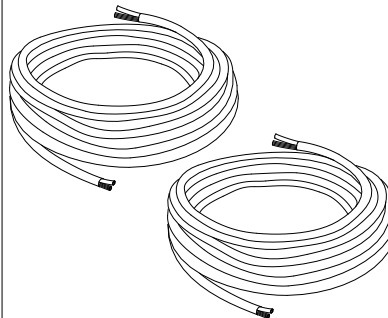


901740



901132

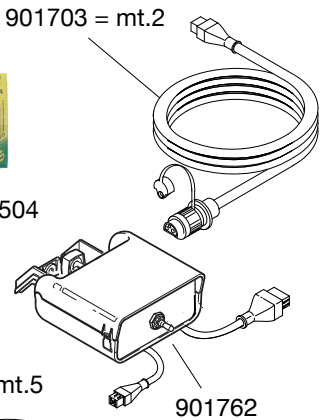
2x 901647 = 16 mt. 6/6



901703 = mt.2

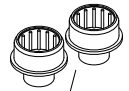
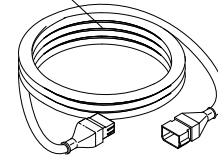


BL-400504



901512 = mt.5

901762



901169



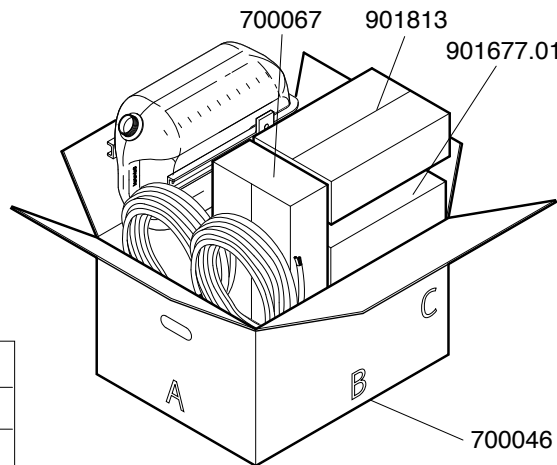
901654
TF-EV-24



IST056

**IMBALLARE NELLA
SCATOLA 700067**

PACKING



700067

901813

901677.01

700046

	AxBxC	48 x 58 x 36
	netto	Kg.
	lordo	Kg.
		m ³ 0,091

Data	Modifica	Nome	Data	Modifica	Nome
10/11/2017	Aggiunto adesivo ET115, schiumogeno 500018 e 905049 diventa BL-400504	PG			
27/05/2020	Aggiunto VERTICALE nella descrizione	PG			
23/03/2022	Tolto adesivo ET115 e schiumogeno 500018	PG			
28/02/2023	Sostituito cofano rosso con nero, pari codice	Perseguiti			

Salvarani

TRACCIAFILE TF EV-24 spruzzatore VERTICALE

Cod. rif.:

Cod. 901654

CARTELLA. S.I. TRACCIAFILE

Data: 03/04/2017

QUESTO DISEGNO E' DI NOSTRA PROPRIETA', PERTANTO SENZA NOSTRA AUTORIZZAZIONE NE E' VIETATA LA RIPRODUZIONE E LA COMUNICAZIONE A TERZI, IN TERMINI DI LEGGE.
THIS DRAWING IS OF OUR OWNERSHIP, THEREFORE WITHOUT OUR AUTHORIZATION THE REPRODUCTION AND THE COMMUNICATION TO THIRDS PARTY ARE PROHIBITED, IN TERMS OF LAW.