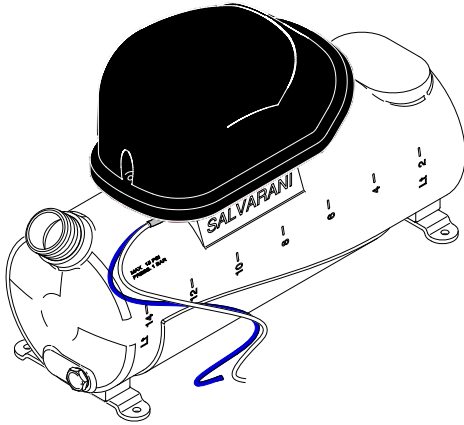
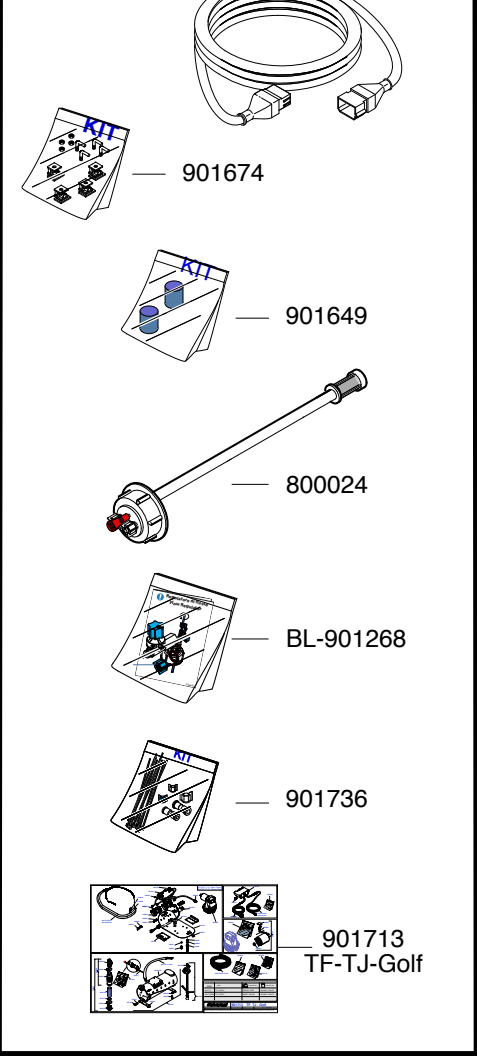
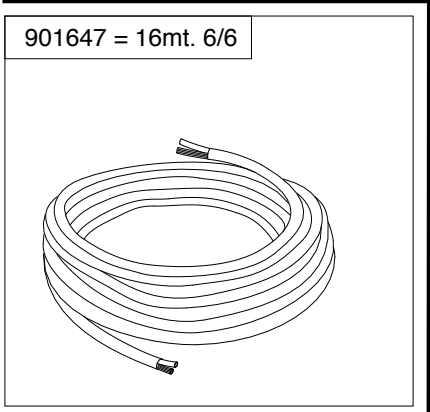
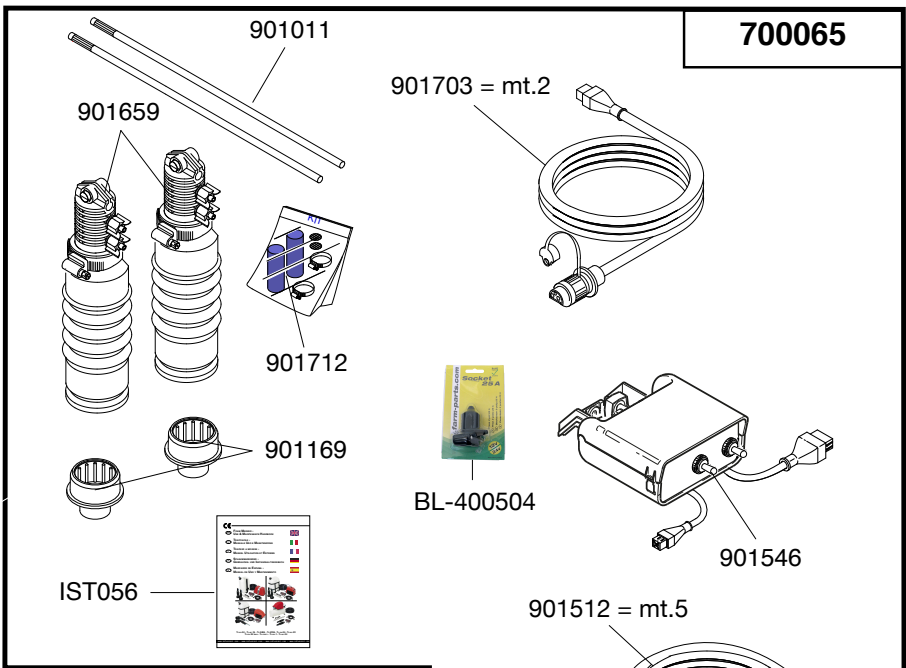


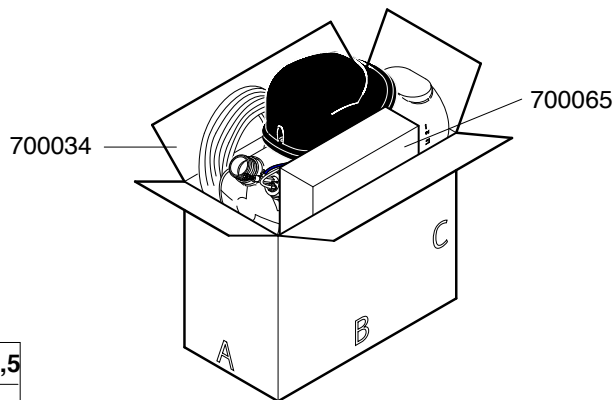
901725.03



700065



PACKING



AxBxC	32 x 60 x 48,5
netto	Kg.
lordo	Kg. 14,5
	m³ 0,093

Data	Modifica	Nome	Data	Modifica	Nome
10/11/2017	Aggiunto adesivo ET115, schiumogeno 500018 e 905049 diventa BL-400504	PG			
05/09/2018	Nel gruppo 901725.03 il cofano 901131 è diventato 901142	BASI			
23/03/2022	Tolto adesivo ET115 e schiumogeno 500018	PG			

Salvarani

TF-GF-16 TRACCIAFILE TF GOLF

Cod. rif.:

Cod. 901713

CARTELLA, S.I. TRACCIAFILE

Data: 09/06/2017

QUESTO DISEGNO E' DI NOSTRA PROPRIETA', PERTANTO SENZA NOSTRA AUTORIZZAZIONE NE E' VIETATA LA RIPRODUZIONE E LA COMUNICAZIONE A TERZI, IN TERMINI DI LEGGE.
THIS DRAWING IS OF OUR OWNERSHIP, THEREFORE WITHOUT OUR AUTHORIZATION THE REPRODUCTION AND THE COMMUNICATION TO THIRDS PARTY ARE PROHIBITED, IN TERMS OF LAW.