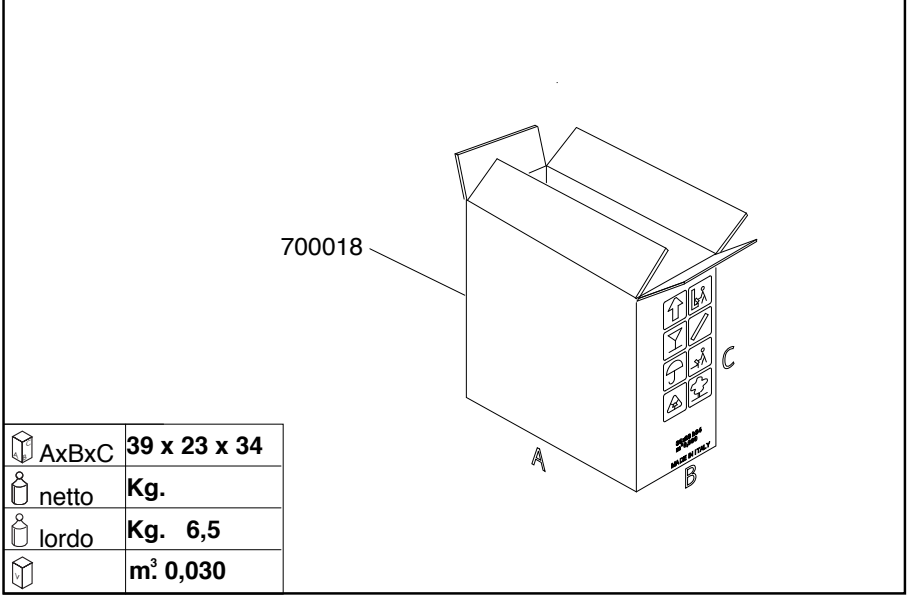


PACKING



	AxBxC	39 x 23 x 34
	netto	Kg.
	lordo	Kg. 6,5
		m³ 0,030

Data	Modifica	Nome	Data	Modifica	Nome
10/11/2017	Aggiunto adesivo ET115 e schiumogeno 500018	PG			
23/03/2022	Tolto adesivo ET115 e schiumogeno 500018	PG			

Salvarani

TF - 1G MINIMARKER ATV

Cod. rif.:
Cod. 901773

CARTELLA, S.I. TRACCIAFILE

Data: 25/05/2016

QUESTO DISEGNO E' DI NOSTRA PROPRIETA', PERTANTO SENZA NOSTRA AUTORIZZAZIONE NE E' VIETATA LA RIPRODUZIONE E LA COMUNICAZIONE A TERZI, IN TERMINI DI LEGGE.
THIS DRAWING IS OF OUR OWNERSHIP, THEREFORE WITHOUT OUR AUTHORIZATION THE REPRODUCTION AND THE COMMUNICATION TO THIRDS PARTY ARE PROHIBITED, IN TERMS OF LAW.