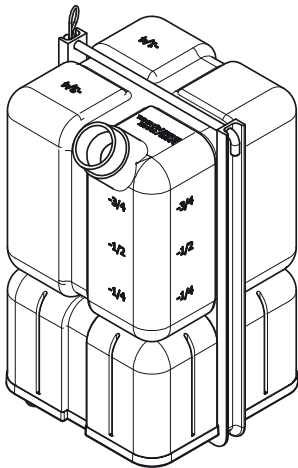
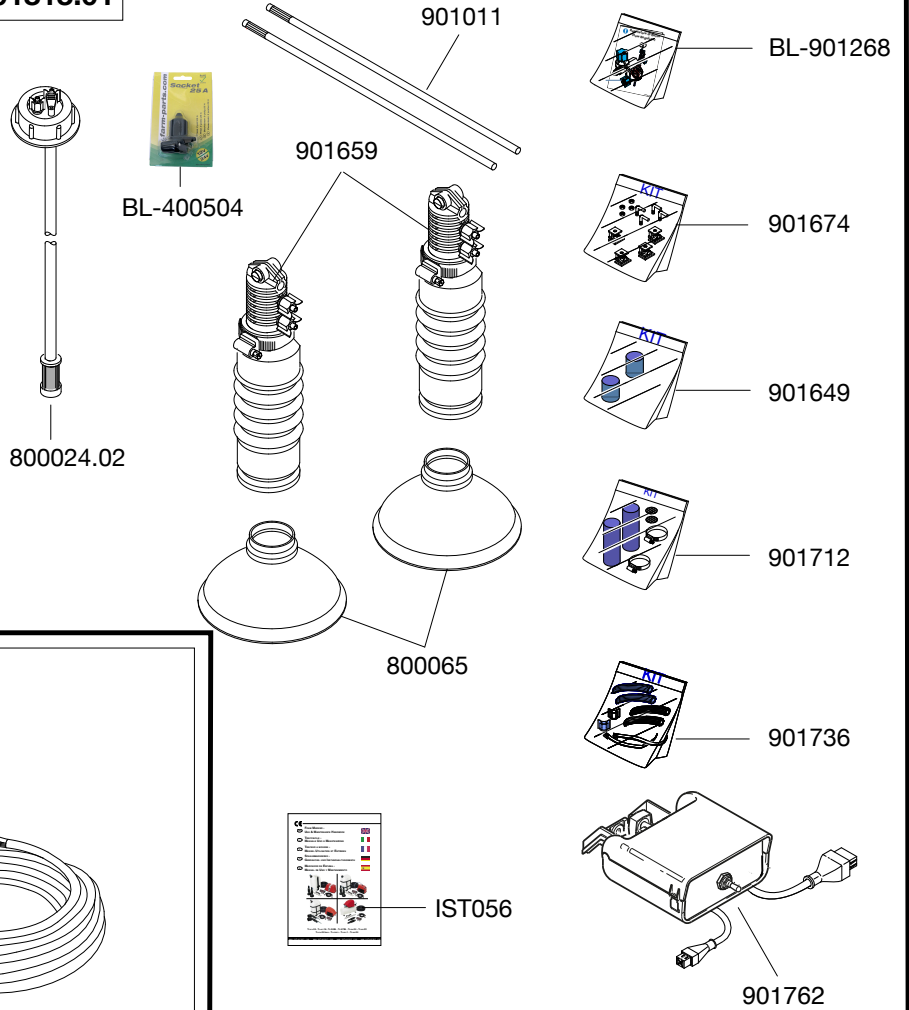


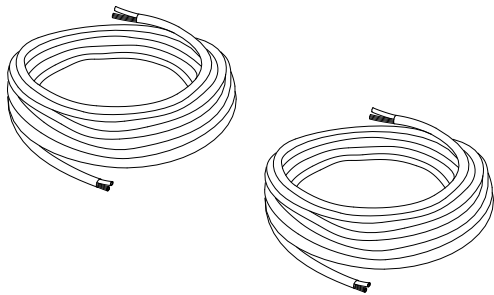
901817



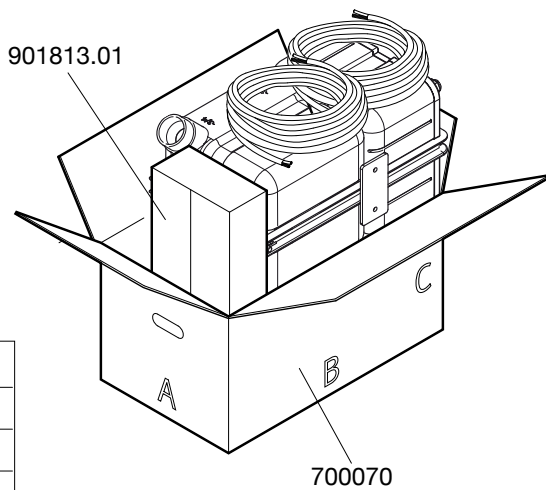
901813.01



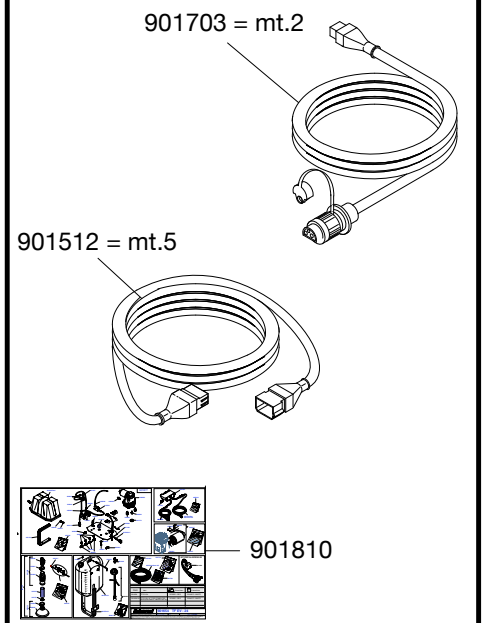
2x 901647 = 16 mt. 6/6



PACKING



	AxBxC	30 x 60 x 39
	netto	Kg.
	lordo	Kg. 15
		m. ³ 0,070



Data	Modifica	Nome	Data	Modifica	Nome
10/11/2017	Aggiunto adesivo ET115, schiumogeno 500018 e 905049 diventa BL-400504	PG			
27-05-2020	Modificato descrizione, tolto 12KIT CPT, sostituito con VERTICALE	PG			
23/03/2022	Tolto adesivo ET115 e schiumogeno 500018	PG			

Salvarani

FOAM MARKER COMPACT spruzzatore VERTICALE

Cod. rif.:

Cod. 901810

CARTELLA_ S.I. TRACCIAFILE

Data: 09/06/2017

QUESTO DISEGNO E' DI NOSTRA PROPRIETA', PERTANTO SENZA NOSTRA AUTORIZZAZIONE NE E' VIETATA LA RIPRODUZIONE E LA COMUNICAZIONE A TERZI, IN TERMINI DI LEGGE.
THIS DRAWING IS OF OUR OWNERSHIP, THEREFORE WITHOUT OUR AUTHORIZATION THE REPRODUCTION AND THE COMMUNICATION TO THIRDS PARTY ARE PROHIBITED, IN TERMS OF LAW.