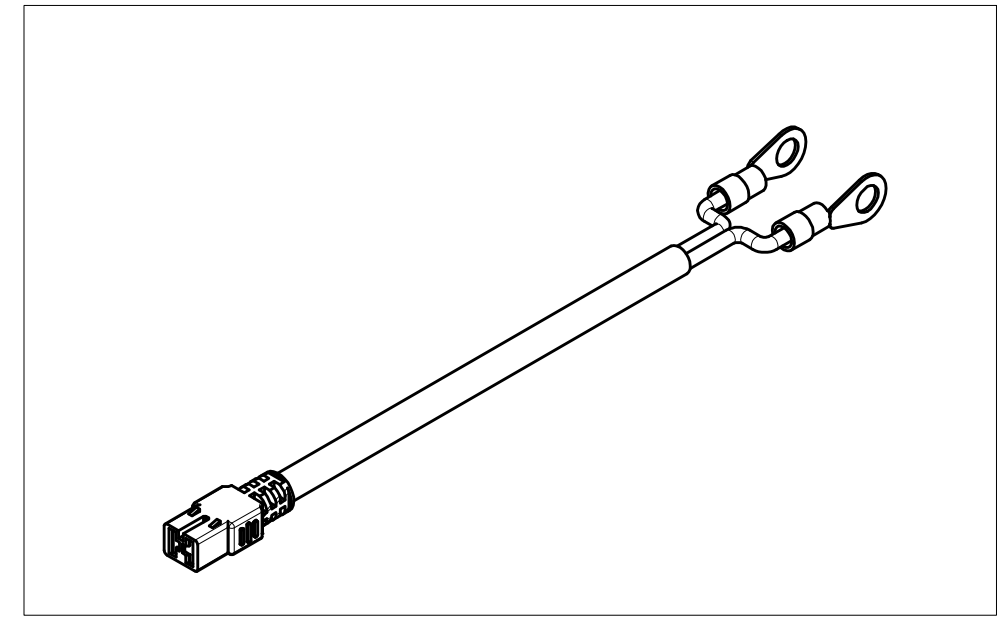
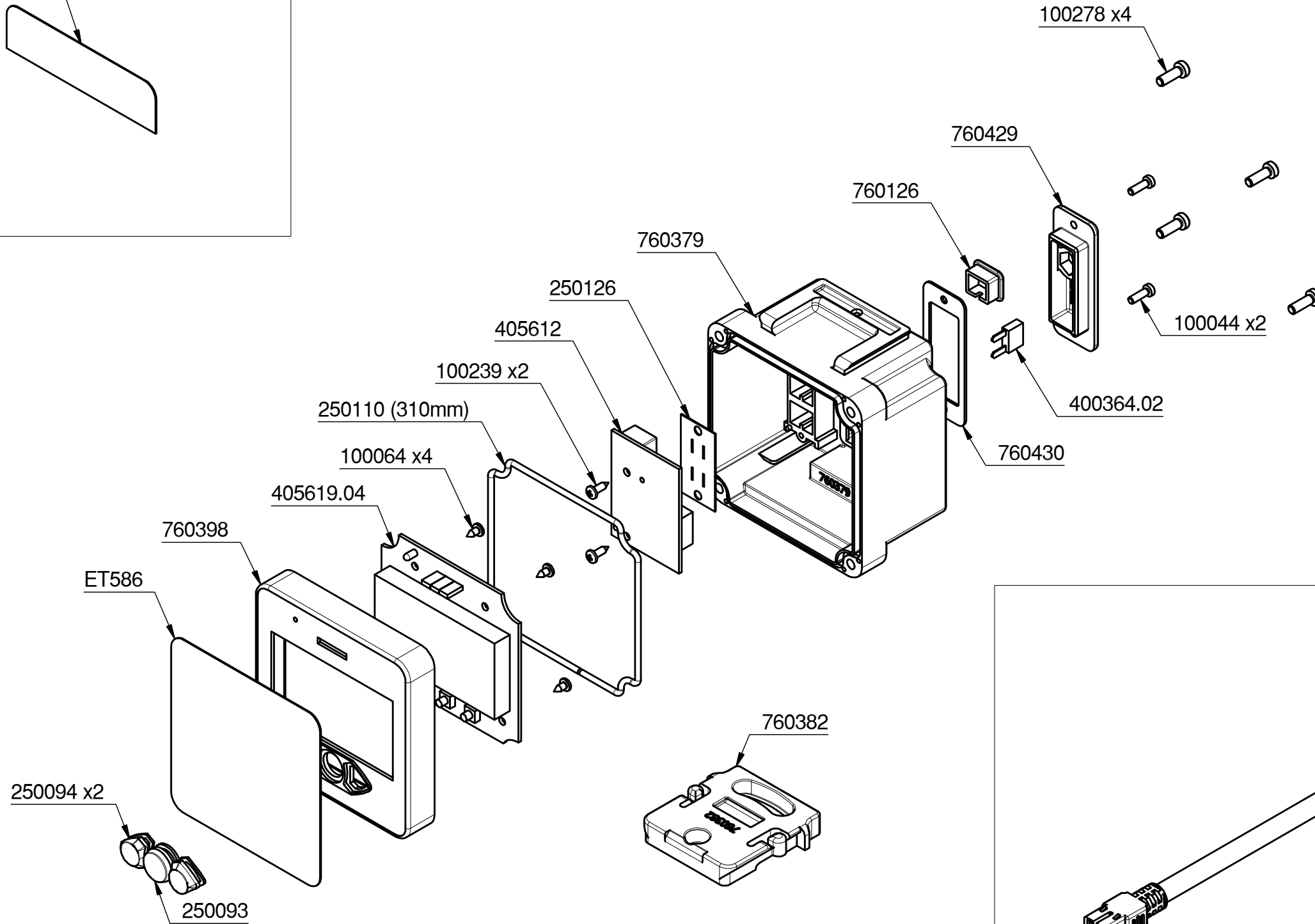
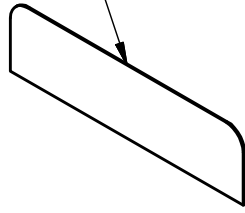


ET706



910219-C

Descrizione: <b>P90 MULTIM. AGRO 2 PLUS RIDE ON</b>		Materiale:	Peso: 0,25
Data: 12/10/23	Scala: 1:2	Tratt. Superficiale:	
Disegnatore: <b>Augenti</b>		Tratt. Termico:	
Lavorazioni non quotate:		Disegno:	Rev.:
Smussi non Quotati: 0.5x45° Raccordi non Quotati: 1		<b>906677</b>	<b>0</b>